

Учетный номер _____

Утвержден
ЛНВК.464511.002 РЭ-ЛУ

РАДИОСТАНЦИЯ «ПРИМА-КВ»
Руководство по технической эксплуатации
ЛНВК.464511.002 РЭ

**ПРИМА-КВ
РУКОВОДСТВО ПО ТЕХНИЧЕСКОЙ ЭКСПЛУАТАЦИИ****ЛИСТ РЕГИСТРАЦИИ ИЗМЕНЕНИЙ**

Изм.	Номер раздела, подраздела, пункта	Номер страницы			Номер документа	Входящий номер сопроводительного документа и дата	Подпись	Дата
		измененной	новой	аннулированной				

**ПРИМА-КВ
РУКОВОДСТВО ПО ТЕХНИЧЕСКОЙ ЭКСПЛУАТАЦИИ**

Изм.	Номер раздела, подраздела, пункта	Номер страницы			Номер документа	Входящий номер сопроводительного документа и дата	Подпись	Дата
		измененной	новой	аннулированной				

**ПРИМА-КВ
РУКОВОДСТВО ПО ТЕХНИЧЕСКОЙ ЭКСПЛУАТАЦИИ**

ПЕРЕЧЕНЬ ДЕЙСТВУЮЩИХ СТРАНИЦ

Раздел, подраздел, пункт	Стр.	Дата	Раздел, подраздел, пункт	Стр.	Дата
Титульный лист	-	Нояб 20/07	023.10.00	16	Апр 29/19
Лист регистрации изменений	1/2	Нояб 20/07		17	Март 2/20
	3	Сент 15/13		18	Февр 24/14
	4	Сент 15/13		19	Февр 24/14
Перечень дейст- вующих страниц	1	Март 2/20		20	Нояб 20/07
	2	Март 2/20		21	Янв 20/10
Содержание	1	Нояб 20/07		22	Янв 20/10
	2	Сент 15/13		23	Нояб 20/07
	3	Февр 24/14		24	Нояб 20/07
	4	Нояб 20/07		25	Нояб 20/07
Перечень принятых сокращений	1/2	Янв 20/10		26	Нояб 20/07
Введение	1/2	Нояб 20/07		27	Нояб 20/07
023.10.00	1	Март 2/20		28	Нояб 20/07
	2	Нояб 20/07		29	Нояб 20/07
	3	Март 2/20		30	Янв 31/13
	4	Март 2/20		31	Дек 12/12
	5	Март 2/20		32	Нояб 20/07
	6	Авг 10/15		33	Нояб 20/07
	7	Март 2/20		34	Нояб 20/07
	8	Сент 15/13		35	Нояб 20/07
	9/10	Февр 24/14		36	Нояб 20/07
	11	Нояб 20/07		101	Нояб 20/07
	12	Нояб 20/07		102	Нояб 20/07
	13	Март 2/20		103/104	Нояб 20/07
	14	Авг 10/15		201/202	Нояб 20/07
	15	Нояб 10/08		203	Нояб 20/07
				204	Нояб 20/07
				205/206	Нояб 20/07
				207	Нояб 20/07

**ПРИМА-КВ
РУКОВОДСТВО ПО ТЕХНИЧЕСКОЙ ЭКСПЛУАТАЦИИ**

Раздел, подраздел, пункт	Стр.	Дата	Раздел, подраздел, пункт	Стр.	Дата	
023.10.00	208	Сент 15/13	Приложение А	1/2	Апр 29/19	
	209	Нояб 20/07		3/4	Март 2/20	
	210	Нояб 20/07		5/6	Нояб 11/11	
	211/212	Нояб 20/07		7/8	Февр 24/14	
	213	Нояб 20/07		9/10	Июль 11/17	
	214	Янв 27/15		11/12	Дек 4/17	
	215	Февр 24/14				
	216	Февр 24/14		Приложение Б	1/2	Февр 24/14
	217	Февр 24/14			3/4	Нояб 20/07
	218	Янв 27/15				
	219	Февр 24/14		Приложение В	1	Февр 20/15
	220	Дек 9/14			2	Февр 20/15
	221	Нояб 20/07	3		Февр 20/15	
	222	Нояб 20/07	4		Сент 15/13	
	223	Нояб 20/07	5		Февр 20/15	
	224	Нояб 20/07	6		Февр 20/15	
	225	Нояб 20/07				
	226	Март 2/20				
	227	Нояб 20/07				
	228	Март 2/20				
	229	Март 2/20				
	230	Март 2/20				
	231	Нояб 20/07				
	232	Янв 27/15				
	233	Сент 30/10				
	234	Март 2/20				
		901/902	Февр 4/14			
		1001/1002	Нояб 20/07			

**ПРИМА-КВ
РУКОВОДСТВО ПО ТЕХНИЧЕСКОЙ ЭКСПЛУАТАЦИИ**

СОДЕРЖАНИЕ

Наименование	Раздел, подраздел, пункт	Стр.
РАДИОСТАНЦИЯ «ПРИМА-КВ»	023.10.00	
ПЕРЕЧЕНЬ ПРИНЯТЫХ СОКРАЩЕНИЙ		1
ВВЕДЕНИЕ		1
ОПИСАНИЕ И РАБОТА		1
ОБЩИЕ СВЕДЕНИЯ		1
Назначение		1
Основные технические данные		1
Диапазон и сетка частот		1
Максимальная погрешность и стабильность частоты		1
Цикличность работы		1
Виды работ		1
Количество предварительно программируемых каналов связи		2
Чувствительность приемника		2
Полоса пропускания приемника		3
Ослабление ложных каналов приема		3
Уровни напряжения на выходах радиостанции		3
Коэффициент нелинейных искажений приемного тракта		4
Мощность передатчика		4
Нелинейность передающего тракта		4
Номинальные уровни напряжения на входах радиостанции		4
Управление радиостанцией		5
Источники питания и мощность потребления		5
Система охлаждения		5
Защита радиостанции		5
Контролеспособность радиостанции		5
Антенна		6
Масса радиостанции		6
Назначенный ресурс		6
Версии программного обеспечения блоков радиостанции		6

ПРИМА-КВ
РУКОВОДСТВО ПО ТЕХНИЧЕСКОЙ ЭКСПЛУАТАЦИИ

Наименование	Раздел, подраздел, пункт	Стр.
Условия эксплуатации радиостанции	023.10.00	7
Комплектность радиостанции		8
ОПИСАНИЕ		11
Описание структурной схемы радиостанции		11
Блок приемопередатчика		12
Блок антенного согласующего устройства		13
Блок Б5А2-ПрК		13
Блоки Б5А1-ПрК, Б5Б2-ПрК		13
Пульт управления		14
Описание конструкции радиостанции		16
Описание конструкции приемопередатчика		16
Описание конструкции блока Б5А2-ПрК		17
Описание конструкции блоков Б5А1-ПрК, Б5Б2-ПрК		18
Описание конструкции пульта управления		20
РАБОТА		21
Включение радиостанции		21
Управление радиостанцией		21
Выбор управляющих интерфейсов		21
Выбор текущего управляющего интерфейса		21
Подключение низкочастотной оконечной аппаратуры		22
Управление радиостанцией разовыми командами		23
Подавитель шума		23
Настройка радиостанции		23
Управление радиостанцией с пульта управления		25
Рабочий полетный режим работы ПУ		25
Передача управления (режим «ПрдУ»)		25
Работа в режиме канального пульта (режим «ЗУ»)		26
Управление мощностью (режим «Мщ»)		26
Работа в режиме всеволнового пульта (режим «НУ»)		27
Управление ПШ		28

**ПРИМА-КВ
РУКОВОДСТВО ПО ТЕХНИЧЕСКОЙ ЭКСПЛУАТАЦИИ**

Ручное управление громкостью радиостанции

28

**ПРИМА-КВ
РУКОВОДСТВО ПО ТЕХНИЧЕСКОЙ ЭКСПЛУАТАЦИИ**

Наименование	Раздел, подраздел, пункт	Стр.
Установка неоперативных режимов	023.10.00	29
Предполетная установка неоперативных режимов (режим «УСТАН»)		29
Установка начального уровня яркости индикаторов (режим «ЯРК»)		29
Включение контроля радиостанции (режим «КНТ»)		30
Запись информации на каналах (режим «ЗКАН»)		31
Установка уровня громкости самопрослушивания (режим «СПРС»)		32
Запись режимов «УСТАН»		32
Отображение режимов работы и результатов текущего контроля		32 33
Сервисный режим ПУ		36
Соответствие обозначений видам модуляции		101
ОТЫСКАНИЕ И УСТРАНЕНИЕ НЕИСПРАВНОСТЕЙ		201
ТЕХНОЛОГИЯ ОБСЛУЖИВАНИЯ		203
1 Обслуживание		213
2 Демонтаж и монтаж		221
3 Регулировка и испытание		225
4 Осмотр и проверка		233
5 Очистка и окраска		901
ПРАВИЛА ХРАНЕНИЯ		1001
ТРАНСПОРТИРОВАНИЕ		1
Приложение А Габаритный чертеж блока Б1А-ПрК		3
Габаритный чертеж блока Б5А2-ПрК		5
Габаритный чертеж блока Б5А1-ПрК		7
Габаритный чертеж блока Б5А1К-ПрК		9
Габаритный чертеж блока Б5Б2-ПрК		11

**ПРИМА-КВ
РУКОВОДСТВО ПО ТЕХНИЧЕСКОЙ ЭКСПЛУАТАЦИИ**

Габаритный чертеж блока Б7-ПрК

**ПРИМА-КВ
РУКОВОДСТВО ПО ТЕХНИЧЕСКОЙ ЭКСПЛУАТАЦИИ**

Наименование	Раздел, подраздел, пункт	Стр.
Приложение Б Подключение радиостанции «Прима-КВ»	023.10.00	1
Комментарии к схеме электрической подключения		3
Приложение В Протокол обмена по интерфейсам ГОСТ 18977 (ARINC 429)		1

**ПРИМА-КВ
РУКОВОДСТВО ПО ТЕХНИЧЕСКОЙ ЭКСПЛУАТАЦИИ**

ПЕРЕЧЕНЬ ПРИНЯТЫХ СОКРАЩЕНИЙ

- АВСК** - аппаратура внутренней связи и коммутации
- АГ** - авиагарнитура
- АСВ** - аппаратура селективного вызова
- АСУ** - антенное согласующее устройство
- ДКМВ** - декаметровые волны
- КБВ** - коэффициент бегущей волны
- МДМ** - внешний модем
- МКФ** - микрофоны авиагарнитуры
- ОПУ** - объединенный пульт управления
- ПО** - программное обеспечение
- ППЗУ** - перепрограммируемое постоянное запоминающее устройство
- ПУ** - пульт управления
- ПШ** - подавитель шума
- ТЛФ** - телефоны авиагарнитуры

**ПРИМА-КВ
РУКОВОДСТВО ПО ТЕХНИЧЕСКОЙ ЭКСПЛУАТАЦИИ**

ВВЕДЕНИЕ

Настоящее «Руководство по технической эксплуатации» распространяется на радиостанцию «Прима-КВ», выполняющую функции радиостанции ДКМВ диапазона, которая выпускается в нескольких вариантах исполнения.

Варианты исполнения радиостанции «Прима-КВ» приведены в п.1.4 настоящего «Руководства по технической эксплуатации».

ПРИМА-КВ
РУКОВОДСТВО ПО ТЕХНИЧЕСКОЙ ЭКСПЛУАТАЦИИ

РАДИОСТАНЦИЯ «ПРИМА-КВ» - ОПИСАНИЕ И РАБОТА

1 ОБЩИЕ СВЕДЕНИЯ

1.1 Назначение

Приемопередающая коротковолновая радиостанция предназначена для обеспечения телефонной радиосвязи самолетов и вертолетов с наземными пунктами управления и между собой.

1.2 Основные технические данные

1.2.1 Диапазон и сетка частот

Радиостанция обеспечивает работу в диапазоне частот от 2,0000 до 29,9999 МГц с интервалом сетки частот 100 Гц.

1.2.2 Максимальная погрешность и стабильность частоты

Максимальная относительная погрешность частоты радиостанции спустя 7 мин после подачи питания, при наиболее неблагоприятной комбинации одновременно действующих в эксплуатации условий по температуре, давлению, влажности, напряжению питания и механическим нагрузкам не превышает $\pm 5 \cdot 10^{-7}$.

1.2.3 Цикличность работы

Радиостанция обеспечивает длительную непрерывную работу в течение 12 часов по циклу: 1 мин – передача, 3 мин – прием.

1.2.4 Виды работ

Радиостанция в режимах передачи и приема обеспечивает виды работы в соответствии с таблицей 1.

ПРИМА-КВ
РУКОВОДСТВО ПО ТЕХНИЧЕСКОЙ ЭКСПЛУАТАЦИИ

Таблица 1

Класс излучения	Обозначение	Примечание
Однополосная телефония на верхней боковой полосе с ослаблением несущей не менее чем на 40 дБ	J3E	Полоса частот НЧ 300 - 2700 Гц
ПРД – однополосная телефония на верхней боковой полосе с ослаблением несущей на 6 дБ ПРМ – АМ телефония	H3E/A3E	Полоса частот НЧ 300 - 2700 Гц

1.2.5 Количество предварительно программируемых каналов связи

Количество предварительно программируемых каналов связи – 40.

1.2.6 Чувствительность приемника

Чувствительность приемника в нормальных условиях при соотношении

$20 \lg\{(\upsilon_c + \upsilon_{ш}) / \upsilon_{ш}\} = 10$ дБ,

- в телефонном виде работы АМ не более 4 мкВ;
- в телефонном виде работы ОМ не более 1 мкВ.

Примечание – Допускается ухудшение чувствительности приемника в 3 раза на частотах 10 МГц \pm 5 кГц и 20 МГц \pm 5 кГц.

ПРИМА-КВ
РУКОВОДСТВО ПО ТЕХНИЧЕСКОЙ ЭКСПЛУАТАЦИИ

1.2.7 Полоса пропускания приемника

Ширина полосы пропускания приемника по уровню минус 3 дБ, не менее.

При работе в J3E:

- + 300 Гц – нижняя;
- + 2700 Гц – верхняя.

При работе в A3E:

- 2700 Гц – нижняя;
- + 2700 Гц – верхняя.

1.2.8 Ослабление ложных каналов приема

- 90 дБ – на зеркальных частотах;
- 80 дБ – на промежуточных частотах;
- 70 дБ – при отстройке от ± 5 кГц до ± 20 кГц относительно рабочей частоты F_p ;
- 75 дБ – при отстройке от ± 20 кГц до $\pm 0,05 \cdot F_p$;
- 80 дБ – при отстройке от $\pm 0,05 \cdot F_p$ до $\pm 0,1 \cdot F_p$;
- 90 дБ – при отстройке от $\pm 0,1 \cdot F_p$.

1.2.9 Уровни напряжения на выходах радиостанции

Уровни напряжения на выходах радиостанции при сопротивлении нагрузки (600±90) Ом приведены в таблице 2.

Таблица 2

Выход	Номинальное выходное напряжение, В	Диапазон регулировки, В
АСВ/МДМ	0,52 ± 0,25	0,1 – 1,0
АВСК	0,420 – 0,765	0,1 – 1,0
ТЛФ	не менее 10	Оперативная регулировка

ПРИМА-КВ
РУКОВОДСТВО ПО ТЕХНИЧЕСКОЙ ЭКСПЛУАТАЦИИ

1.2.10 Коэффициент нелинейных искажений приемного тракта

Коэффициент нелинейных искажений приемного тракта радиостанции не должен превышать 5 %.

1.2.11 Мощность передатчика

Мощность на выходе приемопередатчика в пике огибающей при работе на активное сопротивление нагрузки 50 Ом составляет:

- не менее 100 Вт в диапазоне от 4,0000 до 29,9999 МГц;
- от 50 до 70 Вт в диапазоне от 2,0000 до 3,9999 МГц.

1.2.12 Нелинейность передающего тракта

Комбинационные частоты, обусловленные нелинейностью передающего тракта при испытаниях методом двухтонового сигнала, должны быть ослаблены не менее, чем на 32 дБ по отношению к пиковой мощности огибающей.

1.2.13 Номинальные уровни напряжения на входах радиостанции

Таблица 3

Вход	Номинальное входное напряжение, В	Диапазон регулировки, В	Примечание
МДМ	0,52±0,05	0,1 - 1,0	
АВСК	0,52±0,05	0,1 - 1,0	
МКФ	0,25±0,05	0,1 - 1,0	Напряжение питания микрофонной цепи при сопротивлении нагрузки 400 Ом (5±1) В, при отключенной нагрузке не более 10 В.

ПРИМА-КВ
РУКОВОДСТВО ПО ТЕХНИЧЕСКОЙ ЭКСПЛУАТАЦИИ

1.2.14 Управление радиостанцией

Управление радиостанцией может производиться по следующим интерфейсам управления:

- первый интерфейс по ГОСТ 18977;
- второй интерфейс по ГОСТ 18977;
- первый интерфейс RS-422;
- второй интерфейс RS-422;
- RS-232.

Управление радиостанцией осуществляется по любым двум из перечисленных интерфейсов по приоритетной логике, приведенной ниже.

1.2.15 Источники питания и мощность потребления

Питание радиостанции осуществляется от сети постоянного тока с напряжением от 24,0 до 29,4 В.

Потребляемая мощность радиостанции в режиме передачи не более 390 Вт, в режиме приема не более 110 Вт.

1.2.16 Система охлаждения

Все блоки радиостанции дополнительных устройств для охлаждения не требуют.

1.2.17 Защита радиостанции

В радиостанции предусмотрена автоматическая защита от перегрузок выходных каскадов усилителя мощности при обрыве или замыкании антенны; перегрева, пониженного и повышенного напряжения питания, разгерметизации (только для блока Б5А2-ПрК) и ненастройки АСУ. При срабатывании какой-либо защиты радиостанция переходит в режим приема.

1.2.18 Контролеспособность радиостанции

Предполетная проверка работоспособности радиостанции и отыскание неисправного блока осуществляется с помощью системы встроенного контроля.

**ПРИМА-КВ
РУКОВОДСТВО ПО ТЕХНИЧЕСКОЙ ЭКСПЛУАТАЦИИ**

ПРИМА-КВ РУКОВОДСТВО ПО ТЕХНИЧЕСКОЙ ЭКСПЛУАТАЦИИ

1.2.19 Антенна

Радиостанция обеспечивает работу на авиационные антенны индуктивного типа (короткозамкнутый шлейф, паз) - с блоками Б5А2-ПрК, Б5Б2-ПрК, а также антенны емкостного типа (проволочные, колпачковые, штыревые) - с блоками Б5А1-ПрК, Б5А1К-ПрК.

1.2.20 Масса радиостанции

Масса радиостанции в основном варианте исполнения составляет не более 11 кг.

Масса блоков, входящих в радиостанцию, не более:

- Б1А-ПрК - 5,5 кг;
- Б5А1-ПрК - 2,75 кг;
- Б5А1К-ПрК - 2,6 кг;
- Б5А2-ПрК - 3,9 кг;
- Б5Б2-ПрК - 2,6 кг;
- рама ПрК - 1 кг;
- Б7-ПрК - 0,35 кг.

1.2.21 Назначенный ресурс

Назначенный ресурс радиостанции составляет 15000 часов работы на объекте на протяжении 20 лет с даты выпуска радиостанции при условии соблюдения потребителем правил эксплуатации.

1.2.22 Версии программного обеспечения блоков радиостанции

Версии ПО приведены в этикетках на блоки.

ПРИМА-КВ
РУКОВОДСТВО ПО ТЕХНИЧЕСКОЙ ЭКСПЛУАТАЦИИ

1.3 Условия эксплуатации радиостанции

Радиостанция «Прима-КВ» обеспечивает работу при следующих ограничениях.

Температурный диапазон эксплуатации:

- рабочая температура повышенная – плюс 60 °С;
- рабочая температура пониженная – минус 55 °С;
- кратковременная рабочая температура повышенная – плюс 85 °С для пульта управления и АСУ Б5А2-ПрК, плюс 70 °С для приемопередатчика и АСУ Б5А1-ПрК, Б5А1К-ПрК, Б5Б2-ПрК;
- предельная температура повышенная – плюс 85 °С;
- предельная температура пониженная – минус 65 °С.

Радиостанция «Прима-КВ» устанавливается:

- на ЛА в зоне, защищенной от прямого воздействия наружного воздуха при повышенной влажности воздуха до 98 % при температуре 35 °С;
- на ЛА, предназначенном для эксплуатации с бетонированных и грунтовых аэродромов;
- при условии ограничения максимального линейного ускорения до 10g (98 м/с²);
- при условии ограничения максимальной эксплуатационной высоты полета до 28000 м – с АСУ Б5А2-ПрК, до 10000 м – с АСУ Б5А1-ПрК, Б5А1К-ПрК, Б5Б2-ПрК;
- в герметичных и негерметичных отсеках ЛА, где суммарный уровень акустических шумов не превышает 140 дБ для АСУ, 130 дБ для пульта управления и приемопередатчика.

ПРИМА-КВ РУКОВОДСТВО ПО ТЕХНИЧЕСКОЙ ЭКСПЛУАТАЦИИ

1.4 Комплектность радиостанции

Состав радиостанции по вариантам исполнения приведен в таблице 4.

В состав радиостанции входит блок приемопередатчика, устанавливаемый на раме и блок антенного согласующего устройства.

В зависимости от варианта исполнения радиостанция может комплектоваться индивидуальным пультом управления.

Таблица 4

Наименование составной части	Обозначение составной части	Исполнение радиостанции ЛНБК.464511.002					
		04	05	06	11	19	23
1 Приемопередатчик: блок Б1А-ПрК	ЛНБК.464511.001-01	1	1	1	1	1	1
2 Рама ПрК	ЛНБК.301229.001	1	1	1	1	1	1
3 Антенное согласующее устройство: блок Б5А2-ПрК (для антенны индуктивного типа)	ЛНБК.468567.002	1	1	-	-	-	
блок Б5А1-ПрК (для антенны емкостного типа)	ЛНБК.468567.001	-	-	1	-	-	
блок Б5Б2-ПрК (для антенны индуктивного типа)	ЛНБК.468567.002-01	-	-	-	1	1	
блок Б5А1К-ПрК (для антенны емкостного типа)	ЛНБК.468567.001-02	-	-	-	-	-	1
4 Пульт управления: блок Б7-ПрК	ЛНБК.468381.035	1	-	1	1	-	1
5 Комплект монтажных частей	ЛНБК.464951.001-XX	1	1	1	1	1	1
6 Руководство по технической эксплуатации	ЛНБК.464511.002 РЭ	1	1	1	1	1	1
7 Регламент технического обслуживания	ЛНБК.464511.002 РО	1	1	1	1	1	1
8 Паспорт сводный	ЛНБК.464511.002-XX ПС	1	1	1	1	1	1
9 Этикетки	-	4	3	4	4	3	4

 ПРИМА-КВ
 РУКОВОДСТВО ПО ТЕХНИЧЕСКОЙ ЭКСПЛУАТАЦИИ

Примечание – XX – номер исполнения радиостанции.

ПРИМА-КВ
РУКОВОДСТВО ПО ТЕХНИЧЕСКОЙ ЭКСПЛУАТАЦИИ

Лист

ЛНВК.464511.002 РЭ

2 ОПИСАНИЕ

2.1 Описание структурной схемы радиостанции

Структурная схема основного варианта исполнения радиостанции и ее взаимодействие со смежными системами приведены на рисунке 1.

Кроме радиостанции «Прима-КВ» на рисунке представлены авиагарнитура, аппаратура АВСК и модем.

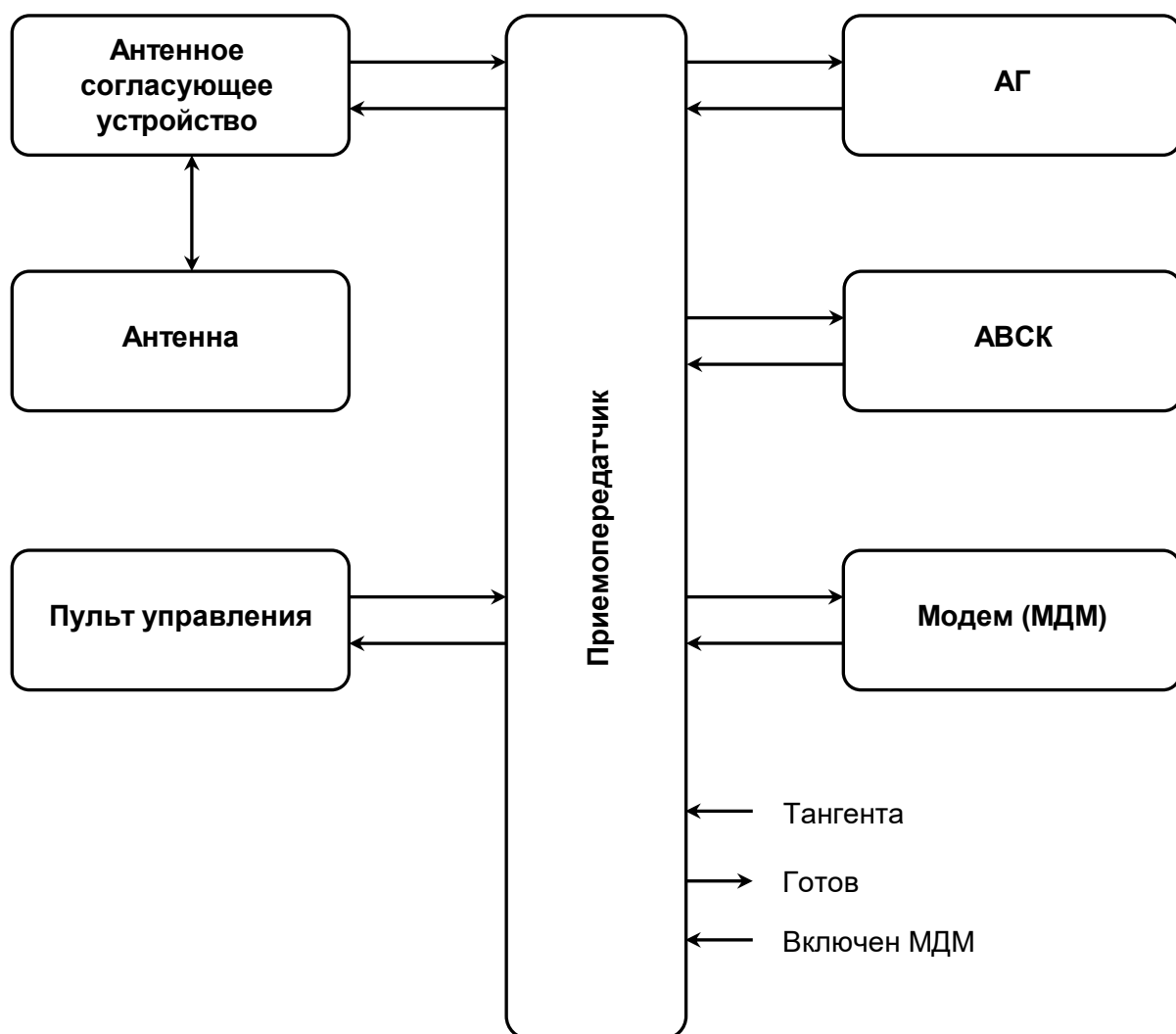


Рисунок 1 – Структурная схема подключения радиостанции

Пульт управления обеспечивает управление режимами работы радиостанции, а авиагарнитура, АВСК или модем служат источниками и приемниками передаваемой и принимаемой информации.

ПРИМА-КВ РУКОВОДСТВО ПО ТЕХНИЧЕСКОЙ ЭКСПЛУАТАЦИИ

2.1.1 Блок приемопередатчика

Функционально блок приемопередатчика состоит из следующих основных частей:

- усилителя;
- преселектора;
- модуля приема;
- модуля передачи;
- платы входов;
- платы модема;
- платы управления;
- платы ВИП;
- модуля ВИП.

Усилитель обеспечивает усиление высокочастотного сигнала до уровня 100 Вт, фильтрацию высших гармонических составляющих сигнала и подключение антенного фидера к входу приемного устройства.

Преселектор обеспечивает предварительную частотную селекцию принимаемых радиосигналов, дополнительное ослабление побочных составляющих передаваемого радиосигнала, подключение генератора шума ко входу приемного устройства в режиме встроенного контроля.

Модуль приема предназначен для частотной селекции принимаемых радиосигналов, усиления их и детектирования.

Модуль передачи предназначен для формирования высокочастотного сигнала, передаваемого радиостанцией.

Платы входов и модема предназначены для усиления низкочастотных сигналов, принимаемых и передаваемых радиостанцией, для формирования высокостабильного опорного сигнала частотой 10 МГц, а также для коммутации сигналов при проведении иницируемого контроля радиостанции.

Плата управления предназначена для обмена информацией с устройством, управляющим работой радиостанции (пультом управления), управления работой АСУ и управления работой составных частей блока приемопередатчика.

Плата ВИП предназначена для электропитания всех маломощных потребителей энергии блока приемопередатчика напряжениями +3,3 В; +5 В; -5 В; +12 В, а также для питания напряжением +27 В пульта управления и АСУ.

ПРИМА-КВ
РУКОВОДСТВО ПО ТЕХНИЧЕСКОЙ ЭКСПЛУАТАЦИИ

Лист

ЛНВК.464511.002 РЭ

Модуль ВИП предназначен для электропитания усилителя мощности и для питания всех потребителей защищенным напряжением +27 В.

ПРИМА-КВ
РУКОВОДСТВО ПО ТЕХНИЧЕСКОЙ ЭКСПЛУАТАЦИИ

Лист

ЛНВК.464511.002 РЭ

Остальные технические характеристики приемопередатчика приведены в таблице 5.

Таблица 5

Наименование параметра	Значение параметра
1 Число каналов последовательного ввода/вывода	5/5
2 Обмен информацией между приемопередатчиком и устройством управления	ГОСТ 18977 (ARINC-429), RS-422, RS-232
3 Напряжение питания от сети постоянного тока, В	24,0 – 29,4
4 Потребляемая мощность, Вт, не более	390
5 Масса блока, кг, не более	5,5

2.1.2 Блок антенного согласующего устройства

2.1.2.1 Блок Б5А2-ПрК

Блок предназначен для работы с антенной индуктивного типа. Подключение блока к антенне осуществляется с помощью не экранированного антенного ввода.

Функционально блок состоит из следующих основных частей:

- модуля настройки;
- датчика;
- платы управления.

Модуль настройки обеспечивает трансформацию импеданса антенны на рабочей частоте в активное сопротивление 50 Ом.

Датчик обеспечивает измерение параметров входного импеданса АСУ.

Плата управления обеспечивает обмен информацией с приемопередатчиком и управление процессом настройки АСУ.

Блок выполнен в герметичном исполнении для самолетов и вертолетов с высотой полета до 28000 м.

2.1.2.2 Блоки Б5А1-ПрК, Б5Б2-ПрК, Б5А1К-ПрК

Функционально блоки Б5А1-ПрК, Б5А1К-ПрК и Б5Б2-ПрК подобны блоку Б5А2-ПрК. Отличие состоит только в конструктивном оформлении блока и в типах антенн, на которые обеспечивается согласование импеданса антенны с фидером 50 Ом.

ПРИМА-КВ РУКОВОДСТВО ПО ТЕХНИЧЕСКОЙ ЭКСПЛУАТАЦИИ

Блок Б5А1-ПрК предназначен для работы с антенной емкостного типа, блок Б5Б2-ПрК предназначен для работы с антенной индуктивного типа. Подключение этих блоков к антенне осуществляется с помощью не экранированного антенного ввода.

Блок Б5А1К-ПрК предназначен для работы с антенной емкостного типа, подключение блока к антенне осуществляется с помощью коаксиального ВЧ кабеля.

Блоки выполнены в негерметичном исполнении для самолетов и вертолетов с высотой полета до 10000 м.

Остальные технические характеристики блоков Б5А1-ПрК, Б5А1К-ПрК, Б5А2-ПрК, Б5Б2-ПрК приведены в таблице 6.

Таблица 6

Наименование параметра	Значение параметра
1 Число каналов последовательного ввода/вывода	1
2 Обмен информацией с приемопередатчиком	последовательный дифференциальный код по
3 Напряжение питания блока от приемопередатчика, В	RS-485
4 Потребляемая мощность во время настройки, Вт, не более	27
5 Масса блока, кг, не более:	120
Б5А1-ПрК	
Б5А2-ПрК	2,75
Б5Б2-ПрК	3,9
Б5А1К-ПрК	2,6
	2,6

2.1.3 Пульт управления

Блок Б7-ПрК предназначен для ручного управления КВ радиостанцией «Прима-КВ».

Блок Б7-ПрК обеспечивает:

- регулировку громкости радиостанции;
- включение и отключение ПШ;
- включение и выключение радиостанции;
- передачу управления на другой источник управления (ОПУ, бортовой компьютер);
- выбор рабочих режимов канального или всеволнового пульта и регулировку мощности;
- установку неоперативных предполетных режимов;

ПРИМА-КВ
РУКОВОДСТВО ПО ТЕХНИЧЕСКОЙ ЭКСПЛУАТАЦИИ

- выбор режимов работы радиостанции в сервисном режиме.

Основные технические характеристики пульта управления приведены в таблице 7.

ПРИМА-КВ
РУКОВОДСТВО ПО ТЕХНИЧЕСКОЙ ЭКСПЛУАТАЦИИ

Таблица 7

Наименование параметра	Значение параметра
1 Число каналов последовательного ввода/вывода	1/1
2 Обмен информацией с приемопередатчиком	последовательный дифференциальный код по
3 Напряжение питания блока от приемопередатчика, В	RS-422
4 Напряжение питания цепей подсвета, В	27
5 Потребляемая мощность, Вт, не более	6
6 Масса блока, кг, не более	4,5 0,35

Внешний вид лицевой панели пульта управления приведен на рисунке 2. Цвет пульта – черный, подсвет надписей – белый.

Примечание - Цвет пульта управления может быть серо-голубым.

Габаритные размеры ПУ 146x32x116 мм.



Рисунок 2 – Внешний вид лицевой панели пульта управления

На лицевой панели ПУ расположены следующие органы управления и индикации:

- экран с двумя строками 12-разрядных буквенно-цифровых индикаторов режимов работы радиостанции;
- нижняя ручка сдвоенного поворотного переключателя для включения и отключения ПШ, верхняя ручка – для регулировки громкости радио;
- нижняя ручка сдвоенного поворотного переключателя ОТКЛ-ПрдУ-ЗУ-Мщ-НУ-УСТАН для отключения, передачи управления на пульт-дублер (ОПУ), выбора режимов работы радиостанции, верхняя ручка НАБОР – для оперативного ввода и коррекции параметров работы радиостанции;
- кнопка \updownarrow (трансфер) для быстрой смены рабочей и предварительно установленной частоты в режиме НУ, выхода из меню режимов;

**ПРИМА-КВ
РУКОВОДСТВО ПО ТЕХНИЧЕСКОЙ ЭКСПЛУАТАЦИИ**

Лист

ЛНВК.464511.002 РЭ

- кнопка ВВОД для ввода установленной информации.

ПРИМА-КВ РУКОВОДСТВО ПО ТЕХНИЧЕСКОЙ ЭКСПЛУАТАЦИИ

2.2 Описание конструкции радиостанции

Радиостанция «Прима-КВ» состоит из приемопередатчика, устанавливаемого на амортизационной раме, блока антенно-согласующего устройства и пульта управления (или без него) в соответствии с вариантом исполнения изделия. Варианты исполнения радиостанции «Прима-КВ» приведены в таблице 4 настоящего РЭ.

2.2.1 Описание конструкции приемопередатчика

Внешний вид приемопередатчика на раме приведен на рисунке 3.



Рисунок 3 – Внешний вид приемопередатчика на раме

Примечание – Товарный знак на фирменной планке блока определяется товарным знаком предприятия-изготовителя и может отличаться от приведенного на рисунке 3.

Корпус приемопередатчика представляет собой каркас, состоящий из шасси с закрепленными в нем модулями. Снаружи блок закрывается кожухом, в котором выполнена перфорация для обеспечения охлаждения конструкции.

Функцию передней панели блока выполняет радиатор усилителя. На ней установлены выходной ВЧ соединитель, клемма заземления, имеется упорная поверхность для закрепления блока на раме и ручка для переноски блока.

ПРИМА-КВ РУКОВОДСТВО ПО ТЕХНИЧЕСКОЙ ЭКСПЛУАТАЦИИ

Лист
ЛНВК.464511.002 РЭ

Функцию задней панели блока выполняет радиатор модуля вторичного источника питания. На нем установлен НЧ соединитель типа СНП-337 для осуществления внешних электрических соединений блока. В нижней части радиатора, по сторонам, имеются два отверстия для закрепления блока. Блок устанавливается на раме и фиксируется на ней с помощью ловителей и зажима специальной конструкции.

Рама представляет собой платформу, на которой закреплены зажим и ловители для фиксации блока. На задней стенке рамы при монтаже ее на объекте устанавливается НЧ соединитель, автоматически сочленяющийся при установке блока на раму с ответной частью, расположенной на задней панели блока. Для защиты блока от механических нагрузок на раме имеются четыре амортизатора типа АПН.

2.2.2 Описание конструкции блока Б5А2-ПрК

Внешний вид блока Б5А2-ПрК приведен на рисунке 4.



Рисунок 4 – Внешний вид блока Б5А2-ПрК

Примечание – Товарный знак на фирменной планке блока определяется товарным знаком предприятия-изготовителя и может отличаться от приведенного на рисунке 4.

**ПРИМА-КВ
РУКОВОДСТВО ПО ТЕХНИЧЕСКОЙ ЭКСПЛУАТАЦИИ**

ПРИМА-КВ РУКОВОДСТВО ПО ТЕХНИЧЕСКОЙ ЭКСПЛУАТАЦИИ

Блок выполнен в корпусе оригинальной конструкции с габаритными размерами 92x280x440 мм. Несущей силовой деталью блока является наружный гермокожух, обеспечивающий необходимое давление воздуха внутри блока при работе на высоте.

На задней и верхней сторонах кожуха имеются кронштейны с закрепленными на них амортизаторами. На передней стороне кожуха закреплена лицевая панель блока. На ней установлены НЧ и ВЧ соединители, штуцер наддува блока воздухом от магистрали объекта, кронштейн с закрепленным на нем амортизатором и высоковольтный ВЧ вывод для подключения антенны, а также шина заземления.

На переднюю панель с внутренней стороны устанавливается субблок настройки, представляющий собой перестраиваемый с помощью реле LC-контур с платой управления. На задней стенке субблока настройки установлен субблок датчика.

Крепление блока на объекте осуществляется с помощью опор, закрепленных в свою очередь на амортизаторах.

2.2.3 Описание конструкции блоков Б5А1-ПрК, Б5Б2-ПрК, Б5А1К-ПрК

Блоки выполнены в корпусе оригинальной конструкции. Габаритные размеры блока Б5А1-ПрК – 156x140x330 мм, блока Б5Б2-ПрК – 152x110x283 мм, блока Б5А1К-ПрК – 156x140x322 мм.

Несущей частью блока является нижний кожух, на котором крепятся кронштейны с амортизаторами типа АПН-1. Кожух, в свою очередь, соединяется с шасси, где устанавливается субблок настройки, представляющий собой перестраиваемый с помощью реле LC-контур с платой управления. С обратной стороны шасси находится субблок датчика.

Для блоков Б5А1-ПрК и Б5Б2-ПрК на одном конце шасси крепится передняя панель с НЧ и ВЧ соединителями, на другом – задняя панель с высоковольтным ВЧ выводом для антенны. Для блока Б5А1К-ПрК на одном конце шасси крепится передняя панель с НЧ и ВЧ соединителями, на другом – задняя панель с высоковольтным ВЧ коаксиальным разъемом для антенны.

Сверху блок закрывается кожухом, который крепится к шасси винтами.

Внешний вид блока Б5А1-ПрК, Б5А1К-ПрК приведен на рисунке 5, блока Б5Б2-ПрК – на рисунке 6.

**ПРИМА-КВ
РУКОВОДСТВО ПО ТЕХНИЧЕСКОЙ ЭКСПЛУАТАЦИИ**

Лист

ЛНВК.464511.002 РЭ



Рисунок 5 – Внешний вид блоков Б5А1-ПрК, Б5А1К-ПрК



Рисунок 6 – Внешний вид блока Б5Б2-ПрК

ПРИМА-КВ РУКОВОДСТВО ПО ТЕХНИЧЕСКОЙ ЭКСПЛУАТАЦИИ

2.2.4 Описание конструкции пульта управления

Несущей силовой деталью блока является передняя панель, на которой размещаются все органы управления и индикации. На переднюю панель с лицевой стороны устанавливается печатная плата со светодиодами и светопровод.

Светодиоды служат для подсвечивания надписей на передней панели.

С внутренней стороны передней панели устанавливаются переключатели и печатные платы на стойках.

На задней стенке кожуха установлен разъем типа ОНц-БГ-1 для внешних подключений.

С верхней и нижней стороны блок закрывается защитными крышками.

Внешний вид передней панели пульта управления приведен на рисунке 2.

Пульт управления может быть черного или серо-голубого цвета.

ПРИМА-КВ

РУКОВОДСТВО ПО ТЕХНИЧЕСКОЙ ЭКСПЛУАТАЦИИ

Лист

ЛНВК.464511.002 РЭ

3 РАБОТА

3.1 Включение радиостанции

При отсутствии дополнительных управляющих сигналов включение радиостанции осуществляется автоматически при подаче напряжения питания +27 В. При этом контакты «Выкл Радиостанции» и «Вкл Радиостанции» оставляют неподключенными.

Для включения радиостанции нормально замкнутым выключателем необходимо подключить его между корпусом и контактом «Выкл Радиостанции».

Для включения радиостанции нормально разомкнутым выключателем необходимо замкнуть на корпус контакт «Выкл Радиостанции» и подключить выключатель между корпусом и контактом «Вкл Радиостанции».

Состояние радиостанции (включено/выключено) при различных условиях на контактах «Выкл Радиостанции» и «Вкл Радиостанции» приведено в приложении Б (таблица Б.1).

3.2 Управление радиостанцией

Управление радиостанцией осуществляется по одному из последовательных интерфейсов. В установленной на объекте радиостанции для управления могут быть использованы два интерфейса, выбираемые по приоритетной логике разовыми командами.

3.2.1 Выбор управляющих интерфейсов

Выбор управляющих интерфейсов осуществляется переключателями, устанавливаемыми в ответной части низкочастотного соединителя приемопередатчика. Например, для управления радиостанцией по первому каналу по первому интерфейсу ГОСТ 18977 и по второму каналу по интерфейсу RS232 необходимо соединить одной переключателем контакты «Выбор ГОСТ-1» и «Канал 1» и другой переключателем контакты «Выбор RS232» и «Канал 2».

В случае отсутствия переключателя, подключенной к контакту «Канал 1», управление радиостанцией по первому каналу будет осуществляться по умолчанию по первому интерфейсу ГОСТ 18977. При отсутствии переключателя, подключенной к контакту «Канал 2», управление радиостанцией по второму каналу осуществляться не будет.

ПРИМА-КВ РУКОВОДСТВО ПО ТЕХНИЧЕСКОЙ ЭКСПЛУАТАЦИИ

3.2.2 Выбор текущего управляющего интерфейса

Для выбора текущего управляющего интерфейса предназначены разовые команды «Вкл канал 1» и «Вкл канал 2». Подача команды осуществляется замыканием на корпус соответствующего контакта. Управление радиостанцией по второму каналу осуществляется только при замкнутом контакте «Вкл канал 2» и разомкнутом контакте «Вкл канал 1». Во всех остальных случаях управление радиостанцией осуществляется по первому каналу.

Таблица выбора текущего управляющего интерфейса приведена в приложении Б (таблица Б.2).

3.3 Подключение низкочастотной оконечной аппаратуры

При разомкнутом входе радиостанции «Включен МДМ» принятый радиостанцией сигнал поступает на авиагарнитуру (контакты «ТЛФ 10 В») и на аппаратуру АВСК (контакты «ТЛФ 0,5 В»). Уровень сигнала регулируется системой автоматической регулировки усиления. Сигнал, поступающий на авиагарнитуру, имеет оперативную регулировку громкости. В режиме передачи входной сигнал суммируется из сигнала микрофона авиагарнитур (контакты «МКФ 0,25 В», на которые дополнительно подается постоянное напряжение для питания микрофона) и с аппаратуры АВСК (контакты «МКФ 0,5 В»).

Суммарный входной сигнал с этих входов всегда подвергается автоматической регулировке уровня. Автоматическая регулировка уровня поддерживает пиковую мощность радиостанции близко к максимальной в широком диапазоне (около 20 дБ) входного сигнала. При очень маленьком уровне входного сигнала автоматическая регулировка уровня закрывает тракт передачи во избежание усиления посторонних шумов.

Во время передачи сигнал самопрослушивания поступает на авиагарнитуру (контакты «ТЛФ 10 В») и на аппаратуру АВСК (контакты «ТЛФ 0,5 В»). Уровень самопрослушивания на авиагарнитуре зависит от установленного уровня громкости. Кроме того, сигнал самопрослушивания имеет общую неоперативную регулировку. Сигнал самопрослушивания поступает на выход только тогда, когда на выходе модуля усилителя присутствует высокочастотный сигнал, соответствующий установленной мощности.

При разомкнутом входе радиостанции «Включен МДМ», на контакты «АСВ/МДМ ТЛФ 0,5 В», поступает принятый радиостанцией сигнал канала селективного вызова, предназначенный для аппаратуры АСВ, выполненной в соответствии с КТ-23-03 (ARINC 714).

ПРИМА-КВ РУКОВОДСТВО ПО ТЕХНИЧЕСКОЙ ЭКСПЛУАТАЦИИ

При замкнутом на корпус входе радиостанции «Включен МДМ» принятый радиостанцией сигнал поступает на модем (контакты «АСВ/МДМ ТЛФ 0,5 В») с фиксированным автоматической регулировкой усиления уровнем. При этом входной сигнал в режиме передачи поступает с модема (контакты «МДМ МКФ 0,5 В»). Входной сигнал с этих контактов не подвергается автоматической регулировке уровня. При замкнутом на корпус входе радиостанции «Включен МДМ» во время передачи сигнал самопрослушивания на модем (контакты «АСВ/МДМ ТЛФ 0,5 В») не поступает.

ПРИМА-КВ РУКОВОДСТВО ПО ТЕХНИЧЕСКОЙ ЭКСПЛУАТАЦИИ

Лист

ЛНВК.464511.002 РЭ

3.4 Управление радиостанцией разовыми командами

Включение радиостанции в режим передачи осуществляется командой «Тангента». После переключения в режим передачи радиостанция вырабатывает сигнал корпуса по цепи «Готов». Команда «Включен МДМ» переключает группы низкочастотных входов и выходов, как описано выше.

3.5 Подавитель шума

Принцип работы подавителя шума (ПШ) основан на формировании оценки качества связи в условиях помех. Если в смеси полезного сигнала, шумов и импульсных помех с выхода приемника не обнаружен речевой сигнал, выход на авиагарнитуру и АВСК отключаются. Если речевой сигнал с качеством не хуже чем «удовлетворительно» обнаружен, сигнал приемника подается на выходы авиагарнитуры и АВСК.

При динамическом изменении качества связи в районе оценки «удовлетворительно» из-за изменения помеховой обстановки возможно случайное срабатывание ПШ, что может привести к потере отдельных звуков или слогов в принимаемом речевом сигнале. Такая работа ПШ легко замечается оператором, но не приводит к потере связи. В случае приема сигнала с низким качеством ПШ следует отключить и продолжить сеанс связи, поскольку возможности человеческого уха при работе в шумах выше, чем возможности ПШ.

При работе с модемом при подаче команды «Включен МДМ» подавитель шума автоматически отключается.

3.6 Настройка радиостанции

Настройка радиостанции на выбранную частоту производится автоматически каждый раз при смене частоты на пульте управления или поступлении команды на смену частоты по одному из интерфейсов управления.

После поступления команды блок АСУ ищет запись о параметрах настройки для данной частоты, сделанной при предыдущей настройке на эту частоту. Если такая запись находится (т.е. когда-либо уже производилась настройка на данную частоту), то параметры настройки применяются немедленно и производится проверка настройки. Если КБВ оказался в допустимых пределах, то настройка заканчивается. Если записи не оказалось, или КБВ вышел за допустимые пределы, настройка производится заново в

ПРИМА-КВ РУКОВОДСТВО ПО ТЕХНИЧЕСКОЙ ЭКСПЛУАТАЦИИ

автоматическом режиме. При положительных результатах настройки частота и соответствующие ей параметры записываются в блоке АСУ для последующего использования.

Радиостанция может также автоматически производить настройку при выходе из режимов защиты или неисправности, если это необходимо, после исчезновения причины, вызвавшей неисправность или включение защиты.

ПРИМА-КВ
РУКОВОДСТВО ПО ТЕХНИЧЕСКОЙ ЭКСПЛУАТАЦИИ

Лист

ЛНВК.464511.002 РЭ

3.7 Управление радиостанцией с пульта управления

ПУ может находиться в следующих режимах:

- режим отключенного состояния радиостанции (ОТКЛ);
- рабочий полетный режим:
 - а) режим передачи управления (ПрдУ) – при котором управление радиостанцией передается на внешний источник управления (ПУ-дублер, ОПУ или бортовой компьютер);
 - б) режим ручного управления (ЗУ, Мщ, НУ) – при котором управление всеми функциями радиостанции осуществляет оператор с ПУ;
- режим предполетной подготовки данных (УСТАН).

При включении питания (установке переключателя режимов в любое положение, отличное от ОТКЛ, ПрдУ) на индикаторе ПУ отображаются данные, записанные в ППЗУ пульта последними перед выключением питания.

3.7.1 Рабочий полетный режим работы ПУ

3.7.1.1 Передача управления (режим «ПрдУ»)

Если переключатель режима установлен в положение ПрдУ, то ПУ передает управление радиостанцией на внешний источник управления (бортовой компьютер, пульт-дублер).

На верхней строке ПУ при этом отображается надпись **ПрдУ** и производится отображение режимов, устанавливаемых с внешнего источника управления, например:

П р д У 2 3 , 3 6 4 7
А М у М щ 1 0 0 %

ПрдУ – обозначает передачу управления;

23,3647 – частота, установленная с внешнего источника управления;

АМу – вид модуляции, установленный с внешнего источника управления;

Мщ100% – мощность радиостанции, установленная с внешнего источника управления.

**ПРИМА-КВ
РУКОВОДСТВО ПО ТЕХНИЧЕСКОЙ ЭКСПЛУАТАЦИИ**

**ПРИМА-КВ
РУКОВОДСТВО ПО ТЕХНИЧЕСКОЙ ЭКСПЛУАТАЦИИ**

Лист

ЛНВК.464511.002 РЭ

3.7.1.2 Работа в режиме канального пульта (режим «ЗУ»)

Для включения режима канального пульта необходимо установить нижнюю ручку переключателя режимов в положение ЗУ, при этом в верхней строке отображается номер канала и частота канала, в нижней строке отображается вид модуляции и мощность радиостанции.

К	1	2	2	3	,	3	6	4	7
О	М	у		М	щ		2	5	%

Вращением верхней ручки НАБОР изменяется номер канала радиостанции, причем вращение ручки по часовой стрелке увеличивает значение номера канала, а вращение против часовой стрелки уменьшает номер канала. Диапазон изменения номера канала от 01 до 40, при этом номера незаписанных каналов не отображаются. При смене номера канала изменяется соответствующая каналу отображаемая частота и вид модуляции, значение мощности не изменяется.

3.7.1.3 Управление мощностью (режим «Мщ»)

Для оперативного управления мощностью необходимо установить нижнюю ручку переключателя режимов в положение Мщ. При переходе в режим «Мщ» из положения ЗУ, на индикаторе продолжают отображаться соответствующие характеристики режима «ЗУ», при этом на нижней строке индикатора отображается мигающее значение установленной ранее мощности радиостанции.

К	1	2	2	3	,	3	6	4	7
О	М	у		М	щ	1*	0*	0*	%

Здесь и далее «*» означает мигание символа.

При переходе в режим «Мщ» из положения НУ на верхней строке индикатора отображаются соответствующие характеристики режима НУ, при этом на нижней

ПРИМА-КВ РУКОВОДСТВО ПО ТЕХНИЧЕСКОЙ ЭКСПЛУАТАЦИИ

строке индикатора отображается установленная ранее мощность радиостанции (мигающее значение).

О М у _ 1 2 , 3 4 5 6
М щ 2* 5* %

Вращением ручки НАБОР устанавливают значение разряда мощности:

25% – пониженная мощность (на 6 дБ ниже номинальной), на индикаторе отображается « _ »;

100% – номинальная (полная) мощность, на индикаторе отображается « ≡ ».

После изменения мощности выход из режима «Мщ» осуществляется переводом переключателя режима в положение ЗУ или НУ.

3.7.1.4 Работа в режиме всеволнового пульта (режим «НУ»)

Для включения режима всеволнового пульта необходимо установить нижнюю ручку переключателя режимов в положение НУ, при этом в верхней строке отображается надпись, например, **ОМу ≡ 23,3647**, где **ОМу** – обозначает вид модуляции, **≡** – полная мощность радиостанции, **23,3647** – рабочая частота, установленные ранее. В нижней строке отображается надпись **АМу 02,9999**, означающая предварительно установленные ранее вид модуляции и частоту.

О М у ≡ 2 3 , 3 6 4 7
А М у 0 2 , 9 9 9 9

Для подготовки нового вида модуляции и (или) частоты настройки необходимо нажать кнопку ВВОД, при этом пульт переходит в режим предварительной подготовки радиоданных. При этом начинают мигать разряды нижней строки индикатора, отображающие вид модуляции.

О М у ≡ 2 3 , 3 6 4 7
А* М* у* 0 2 , 9 9 9 9

Вращением ручки НАБОР устанавливают требуемый вид модуляции.

Далее после нажатия кнопки ВВОД начинают мигать разряды нижней строки индикатора, отображающие десятки и единицы МГц. Вращением ручки НАБОР

ПРИМА-КВ РУКОВОДСТВО ПО ТЕХНИЧЕСКОЙ ЭКСПЛУАТАЦИИ

устанавливается требуемое значение указанных выше разрядов индикатора от 02 до 29. Фиксация установленных значений осуществляется нажатием кнопки ВВОД, после чего начинает мигать следующий, более младший разряд индикатора. Аналогично, от 0 до 9, устанавливаются показания частоты на остальных разрядах индикатора. Если не требуется изменять значение каких-либо разрядов (или значения) частоты, то отображаемое значение фиксируется нажатиями кнопки ВВОД сразу, без вращения ручки НАБОР.

О М у ≡ 2 3 , 3 6 4 7
О М у 1 2 , 3 4 5 6

Для изменения основной рабочей частоты и вида модуляции на предварительно установленные, необходимо в режиме «НУ» нажать кнопку \updownarrow , при этом на экране отображаются новое значение основной рабочей частоты и вида модуляции.

О М у ≡ 1 2 , 3 4 5 6
О М у 2 3 , 3 6 4 7

При последующем нажатии кнопки \updownarrow происходит возврат к прежним рабочим значениям вида модуляции и частоты.

3.7.1.5 Управление ПШ

Для включения ПШ радиостанции необходимо установить нижнюю ручку переключателя ПШ в положение ПШ. При этом в нижней строке ПУ отображается надпись

ПШ ВКЛ, которая сохраняется в течение 1 с после прекращения вращения ручки ПШ.

К 1 2 2 3 , 3 6 4 7
О М у П Ш В К Л

При выводе ручки ПШ из положения ПШ в нижней строке ПУ отображается надпись **ПШ ОТКЛ**, которая сохраняется в течение 1 с после прекращения вращения ручки ПШ.

ПРИМА-КВ
РУКОВОДСТВО ПО ТЕХНИЧЕСКОЙ ЭКСПЛУАТАЦИИ

3.7.1.6 Ручное управление громкостью радиостанции

Регулировка громкости радиостанции, производится верхней ручкой громкости поворотного переключателя ГРОМК на 12 положений. При вращении ручки по часовой стрелке происходит увеличение громкости, при вращении ручки против часовой стрелки происходит уменьшение громкости. При этом в нижней строке ПУ отображается шкала уровня громкости, которая сохраняется в течение 1 с после прекращения вращения ручки ГРОМК.

ПРИМА-КВ РУКОВОДСТВО ПО ТЕХНИЧЕСКОЙ ЭКСПЛУАТАЦИИ

Вращением ручки НАБОР осуществляется установка нового начального уровня яркости в диапазоне от 1 до 7 (1 - минимальное значение яркости). Одновременно соответствующим образом изменяется яркость свечения индикаторов. Выход из режима установки начальной яркости осуществляется с помощью кнопки \updownarrow .

3.7.2.3 Включение контроля радиостанции (режим «КНТ»)

При вызове режима «КНТ» ПУ выдает сигнал на включение инициируемого контроля радиостанции. Во время проведения контроля на индикаторе ПУ должна высвечиваться надпись **КВ КОНТРОЛЬ**.

К В К О Н Т Р О Л Ь /

Вращающийся символ « / » означает, что радиостанция находится в процессе контроля. При этом радиостанция (в том числе ПУ) выходит из рабочего режима и проходит углубленный контроль работоспособности. После проведения полного контроля, при исправности радиостанции, в верхней строке высвечивается надпись **КВ ИСПРАВНО**:

К В И С П Р А В Н О

В случае обнаружения неисправности в верхней строке высвечивается надпись **КВ НЕИСПР**, а в нижней строке – обозначение отказавшего блока.

К В Н Е И С П Р
Б* 1* Б 5 Б 7

В случае, если надпись **Б1** мигает, возможно вхождение в режим одновременного углубленного просмотра неисправностей до модуля (МДМ – плата модема, УМ – усилитель, ПРД – модуль передачи, ПРС – преселектор, ВХД – плата входов, ПРМ – модуль приема) нажатием кнопки ВВОД. Надписи, соответствующие отказавшим модулям, загораются, а соответствующие исправным модулям – не высвечиваются.

М Д М У М П Р Д

**ПРИМА-КВ
РУКОВОДСТВО ПО ТЕХНИЧЕСКОЙ ЭКСПЛУАТАЦИИ**

П Р С В Х Д П Р М

Лист

ЛНВК.464511.002 РЭ

ПРИМА-КВ РУКОВОДСТВО ПО ТЕХНИЧЕСКОЙ ЭКСПЛУАТАЦИИ

Лист

ЛНВК.464511.002 РЭ

В случае, если надпись **Б1** не мигает, это означает невозможность локализации отказа блока приемопередатчика Б1 с точностью до модуля.

Выход из режима отображения результатов контроля осуществляется с помощью кнопки \updownarrow .

3.7.2.4 Запись информации на каналах (режим «ЗКАН»)

При вызове данного режима на индикаторе высвечиваются:

- в верхней строке – мигающее значение первого номера канала,
- в нижней строке – вид модуляции на канале и значение рабочей частоты радиостанции, записанное на данном канале.

К 0* 1*
О М у 2 3 , 3 6 4 7

Для изменения номера канала необходимо вращать ручку НАБОР, при этом вращение ручки по часовой стрелке увеличивает значение номера канала, вращение ручки против часовой стрелки уменьшает значение номера канала.

После установки канала и нажатия кнопки ВВОД начинают мигать разряды нижней строки индикатора, отображающие вид модуляции. Набор вида модуляции и частоты производится аналогично описанному для режима «НУ».

После набора информации на канале и нажатия кнопки ВВОД установленная информация канала записывается в ОЗУ и на индикаторе вновь начинают мигать разряды номера канала. Далее вращением ручки НАБОР переходят к следующему каналу и устанавливают необходимую информацию канала.

Возможна установка разрядов МГц на канале в нулевое значение, при этом нули отображаются на всех последующих разрядах частоты. В этом случае канал записывается как нерабочий и номер этого канала не отображается в режиме ЗУ.

После записи всех 40 или необходимого числа каналов выход из режима «ЗКАН» в меню более высокого уровня осуществляется нажатием кнопки \updownarrow .

ПРИМА-КВ
РУКОВОДСТВО ПО ТЕХНИЧЕСКОЙ ЭКСПЛУАТАЦИИ

3.7.2.5 Установка уровня громкости самопрослушивания (режим «СПРС»)

При вызове данного режима на индикаторе отображается надпись **СПРС** и ранее введенное значение уровня громкости самопрослушивания, установленное в соответствии с индивидуальными особенностями слуха пилота.

С П Р С 5*

Вращением ручки НАБОР осуществляется установка нового значения уровня громкости самопрослушивания в диапазоне от 00 до 15 (00 – минимальное значение громкости самопрослушивания). Выход из режима «СПРС» в меню более высокого уровня осуществляется нажатием кнопки **↑ ↓** .

3.7.2.6 Запись режимов «УСТАН»

После установки неоперативных параметров переключатель режима работы переводят из положения УСТАН в любое другое. При этом установленные значения переписываются в энергонезависимое ППЗУ пульта, где сохраняются, в том числе и при отключении питания.

3.7.3 Отображение режимов работы и результатов текущего контроля

При настройке радиостанции на индикаторе вместо мощности отображается надпись **НАСТР:**

К 1 2 2 3 , 3 6 4 7
О М у Н А С Т Р

При выходе радиостанции на передачу на индикаторе вместо мощности отображается надпись **ИЗЛУЧ.**

ПРИМА-КВ РУКОВОДСТВО ПО ТЕХНИЧЕСКОЙ ЭКСПЛУАТАЦИИ

Лист

ЛНВК.464511.002 РЭ

Неисправностям, обнаруживаемым в текущем режиме контроля, соответствуют надписи **ТЕРМО 1**, **ТЕРМО 5**, **БАРО** (в режиме приема), например:

К 1 2 2 3 , 3 6 4 7
О М у Т Е Р М О 1

При попытке перевести радиостанцию в режим передачи в нижней строке индикатора высвечивается надпись **НЕИСПР**.

Если в течение более 5 с связь между ПУ и приемопередатчиком отсутствует, на индикаторе сохраняется ранее установленная информация и высвечивается надпись **НЕТ УПР**, радиостанция при этом работает на ранее установленных режимах.

К 1 2 2 3 , 3 6 4 7
О М у Н Е Т У П Р

3.7.4 Сервисный режим ПУ

Сервисный режим используется подготовленным техническим персоналом для отображения текущей версии ПО блоков радиостанции, установки и подстройки ее режимов. Для входа в сервисный режим необходимо предварительно установить ручки громкости и ПШ в крайнее левое положение, ручку режима в положение УСТАН. При включении питания радиостанции должны быть одновременно нажаты кнопки ВВОД и \updownarrow . При этом на индикаторе пульта управления отображается номер версии программного обеспечения ПУ радиостанции.

П О П* У* 1 0 0 2

При нажатии кнопки \updownarrow отображается меню сервисного режима.

П* О* Р Е Г Я З Ы К

ПРИМА-КВ РУКОВОДСТВО ПО ТЕХНИЧЕСКОЙ ЭКСПЛУАТАЦИИ

После завершения процесса включения и настройки радиостанции, который длится от 20 до 30 с, вращением ручки НАБОР и нажатием кнопки ВВОД выбирается необходимый сервисный режим радиостанции.

При вызове режима «ПО» на индикаторе отображается номер версии программного обеспечения ПУ радиостанции.

Вращением ручки набор осуществляется просмотр версии ПО приемопередатчика и антенного согласующего устройства.

При считывании версий ПО составных частей радиостанции три первые цифры в группе из четырех цифр соответствуют цифрам версий ПО, указанных в п.1.2.22. Буква «V» при считывании версий ПО не индицируется, а четвертая цифра указывает на количество второстепенных незначительных изменений ПО, не влияющих на характеристики и функционирование радиостанции.

При вызове режима «РЕГ» на индикаторе отображается надпись **РЕГ**, мигающая надпись **ВЫХ СПУ** и ранее введенное значение уровня выходного сигнала радиостанции, установленное в соответствии с параметрами сопряжения конкретной АВСК.

Р Е Г В* Ы* Х* С* П* У*
1 1

Вращением ручки НАБОР осуществляется выбор мигающего значения надписи из следующих: **ВЫХ СПУ**, **ВЫХ МДМ**, **МОД АГ**, **МОД СПУ**, **МОД МДМ**. Выбор режима из указанных производится нажатием кнопки ВВОД.

Далее начинает мигать значение уровня регулируемого сигнала. Вращением ручки НАБОР осуществляется установка мигающего значения уровня регулируемого сигнала в диапазоне от 0 до 11 и фиксация его нажатием кнопки ВВОД.

При вызове режима «ЯЗЫК» на индикаторе отображается ранее введенный язык, на котором предъявляются сообщения на индикаторе ПУ, например **РУС**.

Я З Ы К Р* У* С*

Вращением ручки НАБОР устанавливается необходимый язык – русский (**РУС**) или английский (**ENGL**).

**ПРИМА-КВ
РУКОВОДСТВО ПО ТЕХНИЧЕСКОЙ ЭКСПЛУАТАЦИИ**

Выход из каждого режима в меню более высокого уровня осуществляется нажатием кнопки \updownarrow .

Соответствие английских надписей русским приведено в таблице 8.

Таблица 8

Русский	Английский	Русский	Английский	Русский	Английский
АМу	H3En	ИСПРАВНО	OK!	НАСТР	TUNE
ОМу	J3En	НЕИСПР	FAULT	ТЕРМО	OVHT
ПрдУ	EXT	НЕТ УПР	NO CTRL	БАРО	BARO
ПШ ВКЛ	SQ ON	ВИП	PSM	ПРД	Tx
ПШ ОТКЛ	SQ OFF	ВХД	INP	ИЗЛУЧ	XMIT
Мщ	Pw	УМ	PA	ПО	S/W
К	CH	ПРС	PSL	ЯЗЫК	LANG
ЯРК	BRT	ПРМ	RCVR	ВВОД	ENT
КНТ	TST	ПРД	XMTR	РЕГ	REG
ЗКАН	PROG	ПП	XCVR	ВЫХ	OUT
СПРС	SLST	ПУ	CP	МОД	MOD
КВ	HF	АСУ	ATU	СПУ	ICS
КОНТРОЛЬ	TEST	МДМ	MDM	АГ	HS

ПРИМА-КВ РУКОВОДСТВО ПО ТЕХНИЧЕСКОЙ ЭКСПЛУАТАЦИИ

3.7.5 Соответствие обозначений видам модуляции

АМу (НЗЕн) – однополосная модуляция на верхней боковой полосе с полной несущей с полосой НЧ сигнала 300 – 2700 Гц в режиме передачи и амплитудная модуляция в режиме приема с полосой НЧ сигнала 300 – 2700 Гц.

ОМу (JЗЕн) – однополосная модуляция на верхней боковой полосе с полностью подавленной несущей с полосой НЧ сигнала 300 – 2700 Гц.

**ПРИМА-КВ
РУКОВОДСТВО ПО ТЕХНИЧЕСКОЙ ЭКСПЛУАТАЦИИ**

Лист

ЛНВК.464511.002 РЭ

**РАДИОСТАНЦИЯ «ПРИМА-КВ» – ОТЫСКИВАНИЕ И УСТРАНЕНИЕ
НЕИСПРАВНОСТЕЙ**

1 ОБЩИЕ УКАЗАНИЯ ПО УСТРАНЕНИЮ НЕИСПРАВНОСТЕЙ

Для проверки работоспособности радиостанции и обнаружения неисправностей в блоках необходимо пользоваться встроенной системой контроля (ВСК) и штатной контрольно-измерительной аппаратурой для проверки бортовой проводки.

На борту объекта производится:

- проверка работоспособности радиостанции и определение неисправности блоков с помощью встроенной системы контроля;
- поиск неисправности при неработающем пульте;
- поиск неисправности при срабатывании защиты по цепям питания.

Ремонт неисправных блоков радиостанции должен производиться на предприятии-изготовителе.

2 ОБНАРУЖЕНИЕ НЕИСПРАВНОСТЕЙ РАДИОСТАНЦИИ С ПОМОЩЬЮ ВСК

Отыскание неисправностей радиостанции с помощью ВСК производится по схеме, изображенной на рисунке 101.

3 ОБНАРУЖЕНИЕ НЕИСПРАВНОСТЕЙ ПРИ НЕРАБОТАЮЩЕМ ПУЛЬТЕ

Если при включении радиостанции пульт управления не работает так, как указано в разделе 3 данного руководства по эксплуатации и проведение ВСК невозможно, то отыскание неисправностей производится по схеме, изображенной на рисунке 102.

4 ОБНАРУЖЕНИЕ НЕИСПРАВНОСТЕЙ ПРИ СРАБАТЫВАНИИ ЗАЩИТЫ ПО ЦЕПЯМ ПИТАНИЯ

Если при включении радиостанции срабатывает защита по цепям питания, то неисправным является блок Б1.

ПРИМА-КВ РУКОВОДСТВО ПО ТЕХНИЧЕСКОЙ ЭКСПЛУАТАЦИИ

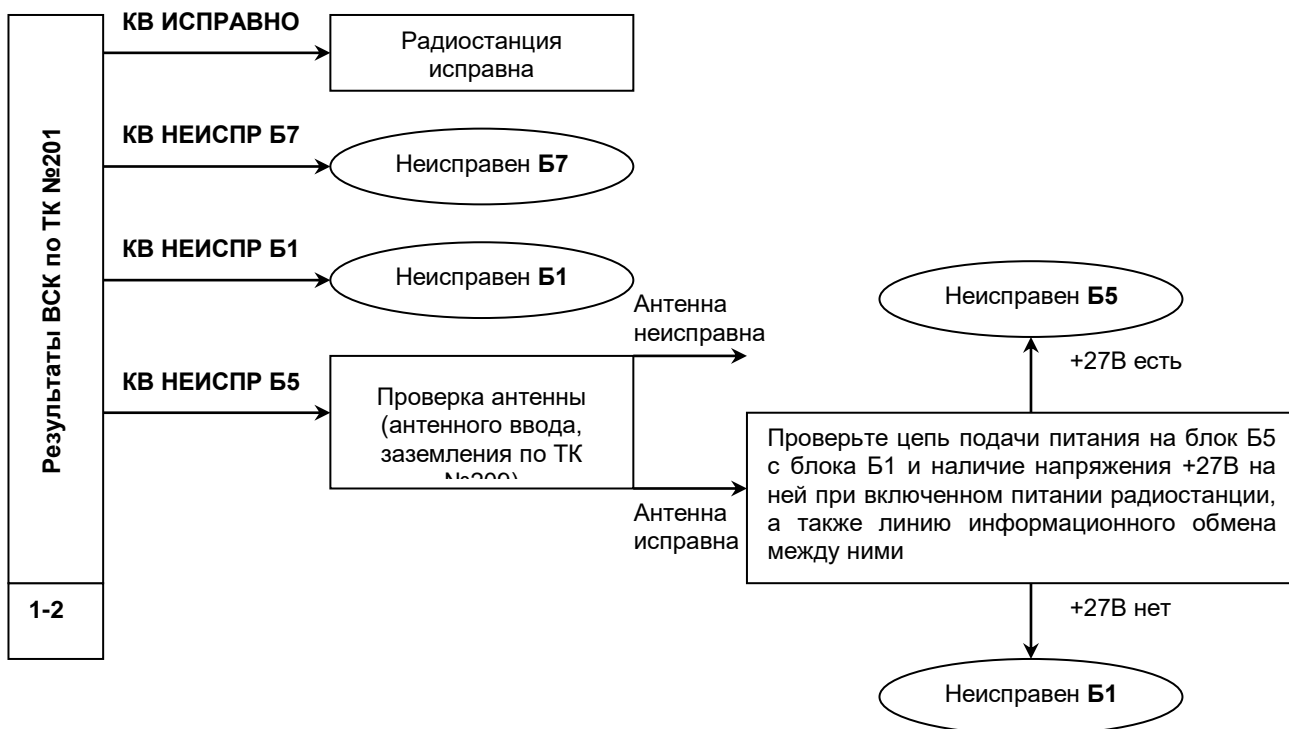
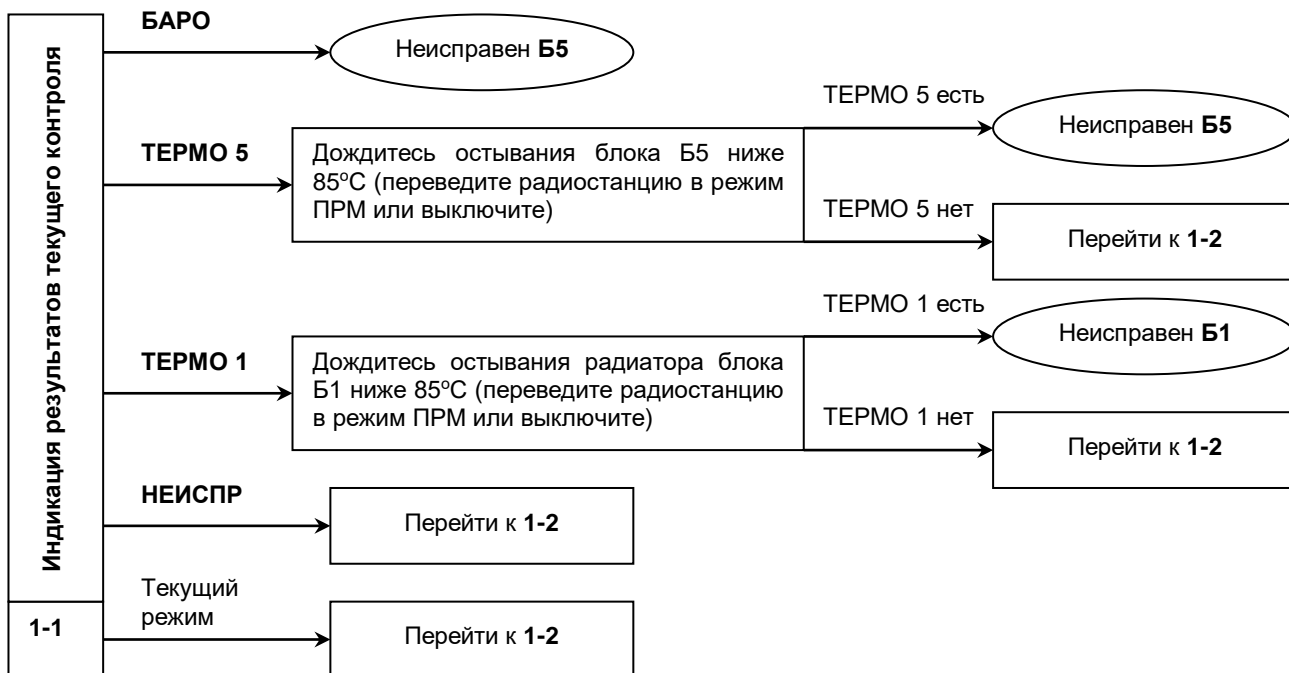


Рисунок 101

ПРИМА-КВ
РУКОВОДСТВО ПО ТЕХНИЧЕСКОЙ ЭКСПЛУАТАЦИИ

Лист

ЛНВК.464511.002 РЭ

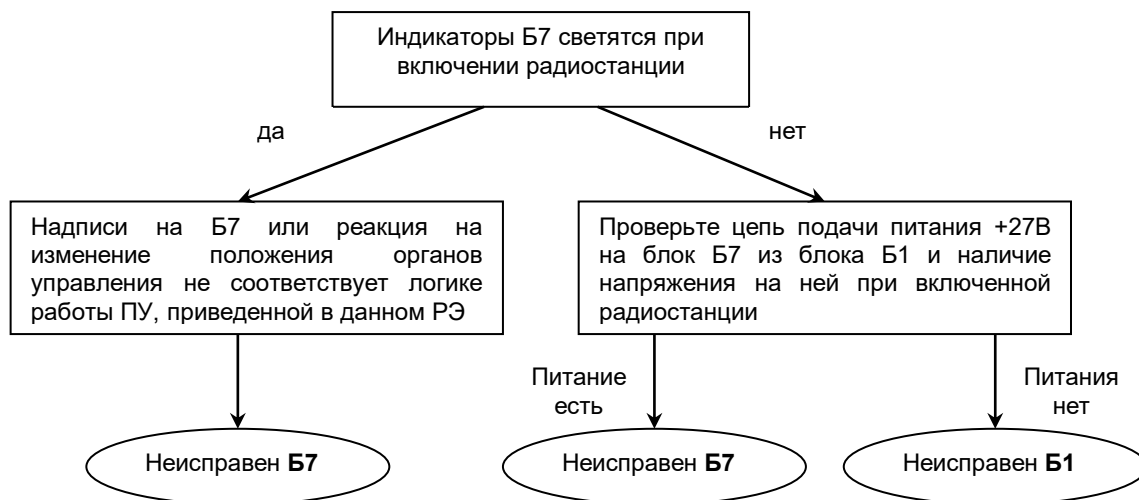


Рисунок 102

**ПРИМА-КВ
РУКОВОДСТВО ПО ТЕХНИЧЕСКОЙ ЭКСПЛУАТАЦИИ**

**РАДИОСТАНЦИЯ «ПРИМА-КВ» - ТЕХНОЛОГИЯ
ОБСЛУЖИВАНИЯ**

Обслуживание радиостанции проводится в соответствии с единым регламентом на объект по технологическим картам, приведенным в настоящем руководстве по технической эксплуатации.

Техническое обслуживание проводится персоналом, эксплуатирующим радиостанцию.

ЗАПРЕЩАЕТСЯ НАРУШЕНИЕ ЗАВОДСКИХ ПЛОМБ И ВСКРЫТИЕ БЛОКОВ РАДИОСТАНЦИИ ПРЕДСТАВИТЕЛЯМИ ЭКСПЛУАТАЦИИ В ПЕРИОД ГАРАНТИЙНОГО СРОКА.

ПЕРЕЧЕНЬ ТЕХНОЛОГИЧЕСКИХ КАРТ

Номер карты, пункт РО	Наименование	Стр.
№201 023.10.00г	Проверка работоспособности радиостанции встроенной системой контроля	203
№202 023.10.00д	Проверка работоспособности приемника и передатчика радиостанции	207
№203 023.10.00е	Проведение предварительной записи каналов	209
№204	Снятие блоков радиостанции с объекта	213
№205	Установка блоков радиостанции на объект	217
№206 023.10.00ж	Установка уровня громкости самопрослушивания	221
№207 023.10.00и	Установка начального уровня яркости индикаторов	223
№208 023.10.00в	Проверка состояния органов управления и световых указателей на пульте управления	225
№209 023.10.00а	Проверка состояния кабелей, металлизации, крепления и амортизации блоков и состояния антенного ввода	227

**ПРИМА-КВ
РУКОВОДСТВО ПО ТЕХНИЧЕСКОЙ ЭКСПЛУАТАЦИИ**

Номер карты, пункт РО	Наименование	Стр.
№210 023.10.006	Проверка состояния электрических разъемов	231
№211	Очистка и окраска блоков радиостанции	233

ПРИМА-КВ
РУКОВОДСТВО ПО ТЕХНИЧЕСКОЙ ЭКСПЛУАТАЦИИ

РАДИОСТАНЦИЯ «ПРИМА-КВ» - ПРАВИЛА ХРАНЕНИЯ

1 ХРАНЕНИЕ

Хранение радиостанции производится в упаковке изготовителя.

Радиостанцию допускается хранить в закрытых неотапливаемых хранилищах при температуре воздуха от минус 50 до плюс 40 °С, относительной влажности воздуха до 98 % при температуре плюс 25 °С.

Техническое обслуживание законсервированной радиостанции сводится к проверке соблюдения условий и сроков хранения. Такая проверка производится по графику работниками склада, о чем делается отметка в журнале склада. Срок хранения радиостанции в упаковке предприятия-изготовителя указан в сводном паспорте на радиостанцию. Переконсервация радиостанции в течение указанного срока производится по истечении срока консервации или при повреждении упаковки. Расконсервированную радиостанцию, подготовленную для установки на объект, может кратковременно храниться рядом с объектом в полевых условиях с соблюдением следующих правил:

- площадка должна быть сухой, исключающей скопление воды;
- изделие должно быть надежно защищено от дождя и воздействия солнечных лучей.

2 КОНСЕРВАЦИЯ

Перед консервацией радиостанции необходимо просушить чехлы, упаковочную бумагу, коробки. Просушить силикагель при температуре от 150 до 250 °С в течение 3 ч. Консервацию проводить в помещении при температуре не менее 15 °С с относительной влажностью не более 70 %. Массовая доля влаги в силикагеле после сушки должна быть не более 2 %.

Перед упаковкой блоки радиостанции обернуть упаковочной бумагой, поместить в коробку и заклеить лентой. В ящик поместить полиэтиленовый чехол, установить туда коробки с блоками, свободные места заполнить картоном, поместить мешочек с силикагелем, закрыть чехол и заварить, удалив из него предварительно воздух (обжатием). Закрыть ящик крышкой. Переконсервацию проводят при повреждении упаковки в процессе хранения.

3 РАСКОНСЕРВАЦИЯ

Вскрыть ящик, вскрыть полиэтиленовый чехол, извлечь коробки с ящиками, вскрыть коробки, извлечь блоки.

**ПРИМА-КВ
РУКОВОДСТВО ПО ТЕХНИЧЕСКОЙ ЭКСПЛУАТАЦИИ**

**ПРИМА-КВ
РУКОВОДСТВО ПО ТЕХНИЧЕСКОЙ ЭКСПЛУАТАЦИИ**

РАДИОСТАНЦИЯ «ПРИМА-КВ» - ТРАНСПОРТИРОВАНИЕ

Транспортирование изделия в упаковке завода-изготовителя может осуществляться любым видом транспорта на любые расстояния. При транспортировании ящики с аппаратурой закрепить способом, исключающем их перемещение.

При погрузке и разгрузке необходимо соблюдать требования манипуляционных знаков, нанесенных на упаковку.

В случае необходимости транспортировки демонтированной радиостанции на небольшие расстояния все блоки должны быть упакованы во временную тару, предотвращающую повреждение их в процессе погрузки, транспортирования и последующей разгрузки. Во время транспортирования не допускаются резкие толчки, удары и падения упакованных блоков.

ПРИМА-КВ РУКОВОДСТВО ПО ТЕХНИЧЕСКОЙ ЭКСПЛУАТАЦИИ

ПРИЛОЖЕНИЕ А (справочное)

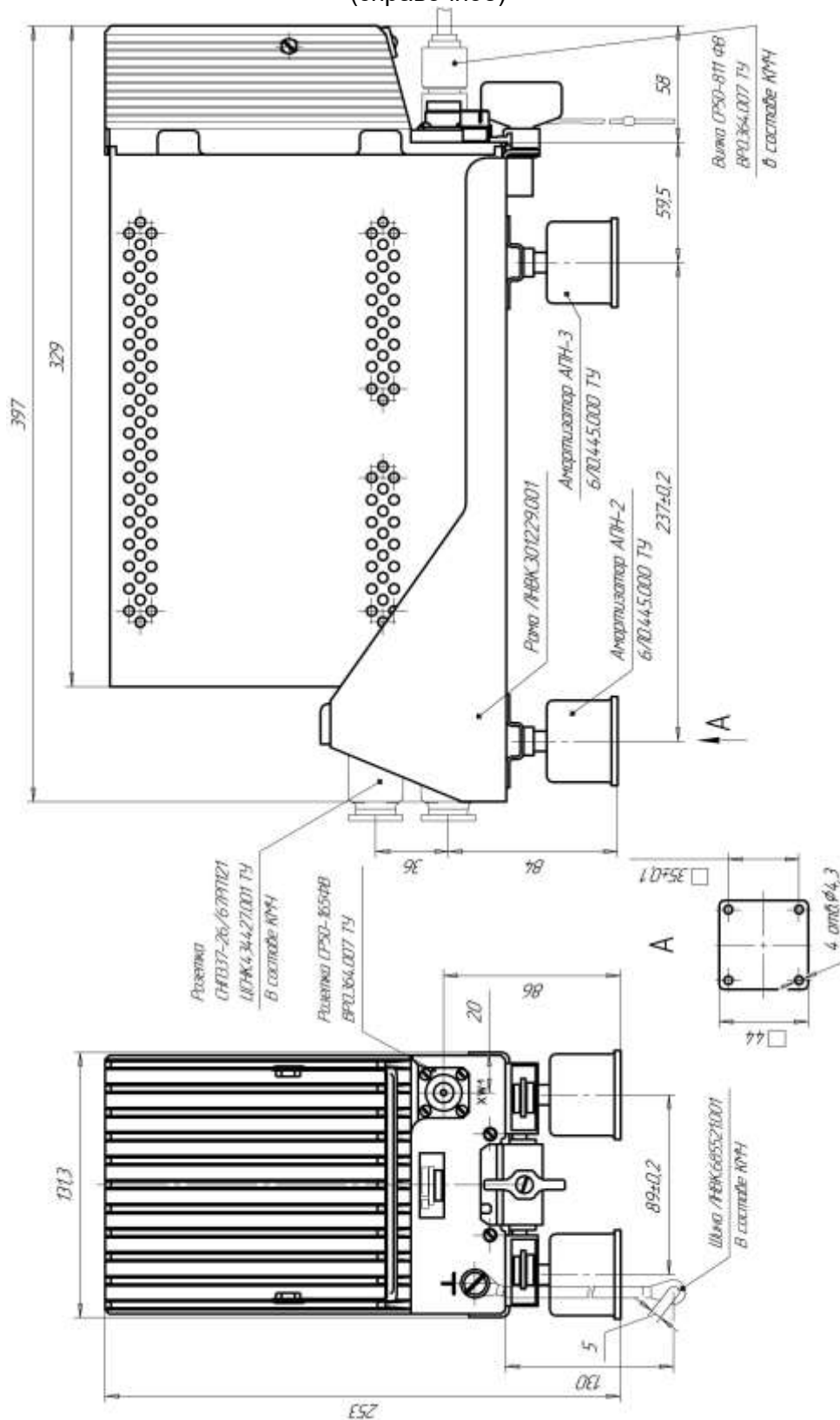


Рисунок А.1 – Габаритный чертеж блока Б1А-Прк на раме

ПРИМА-КВ
РУКОВОДСТВО ПО ТЕХНИЧЕСКОЙ ЭКСПЛУАТАЦИИ

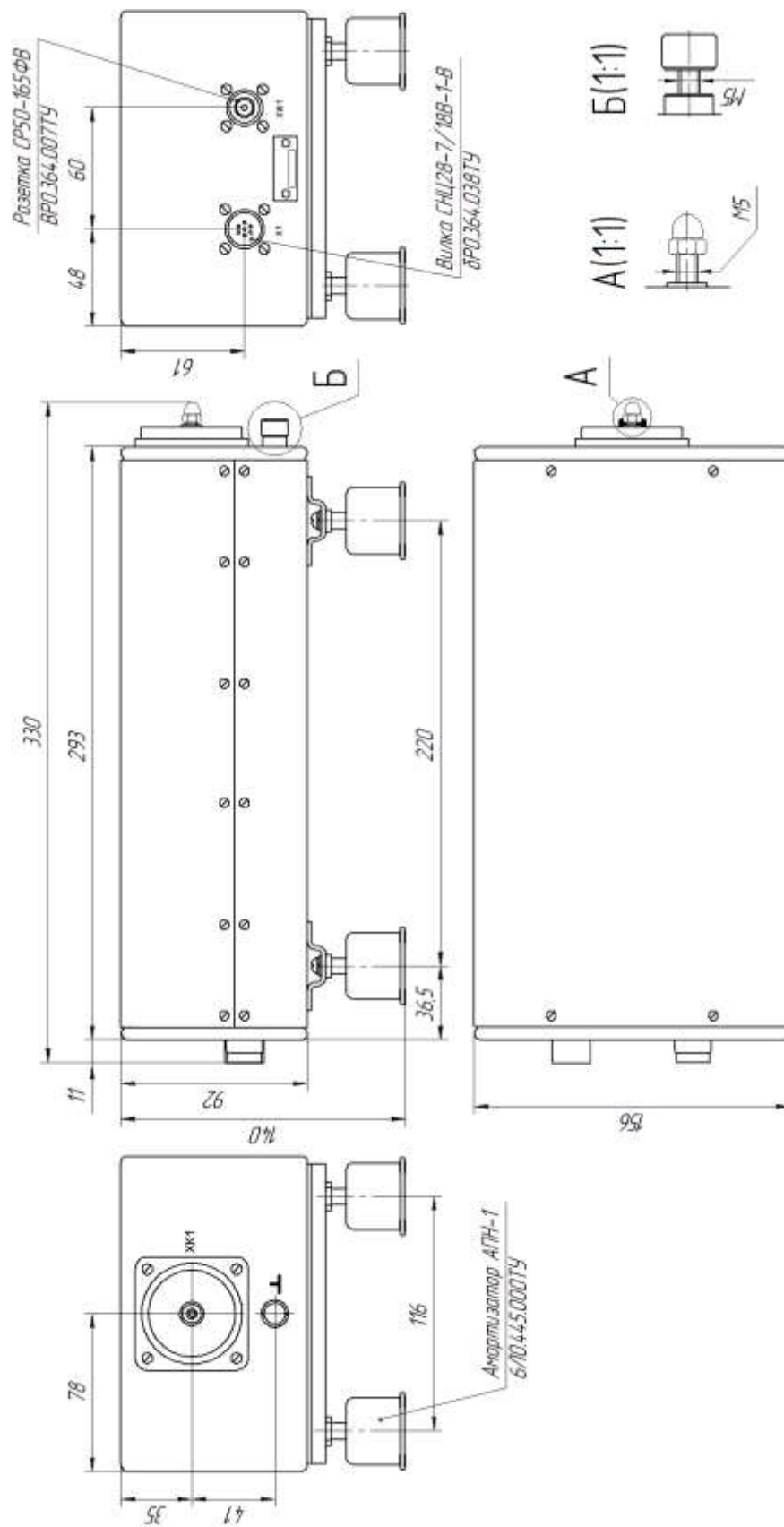


Рисунок А.3 – Габаритный чертеж блока Б5А1-ГрК

ПРИМА-КВ
РУКОВОДСТВО ПО ТЕХНИЧЕСКОЙ ЭКСПЛУАТАЦИИ

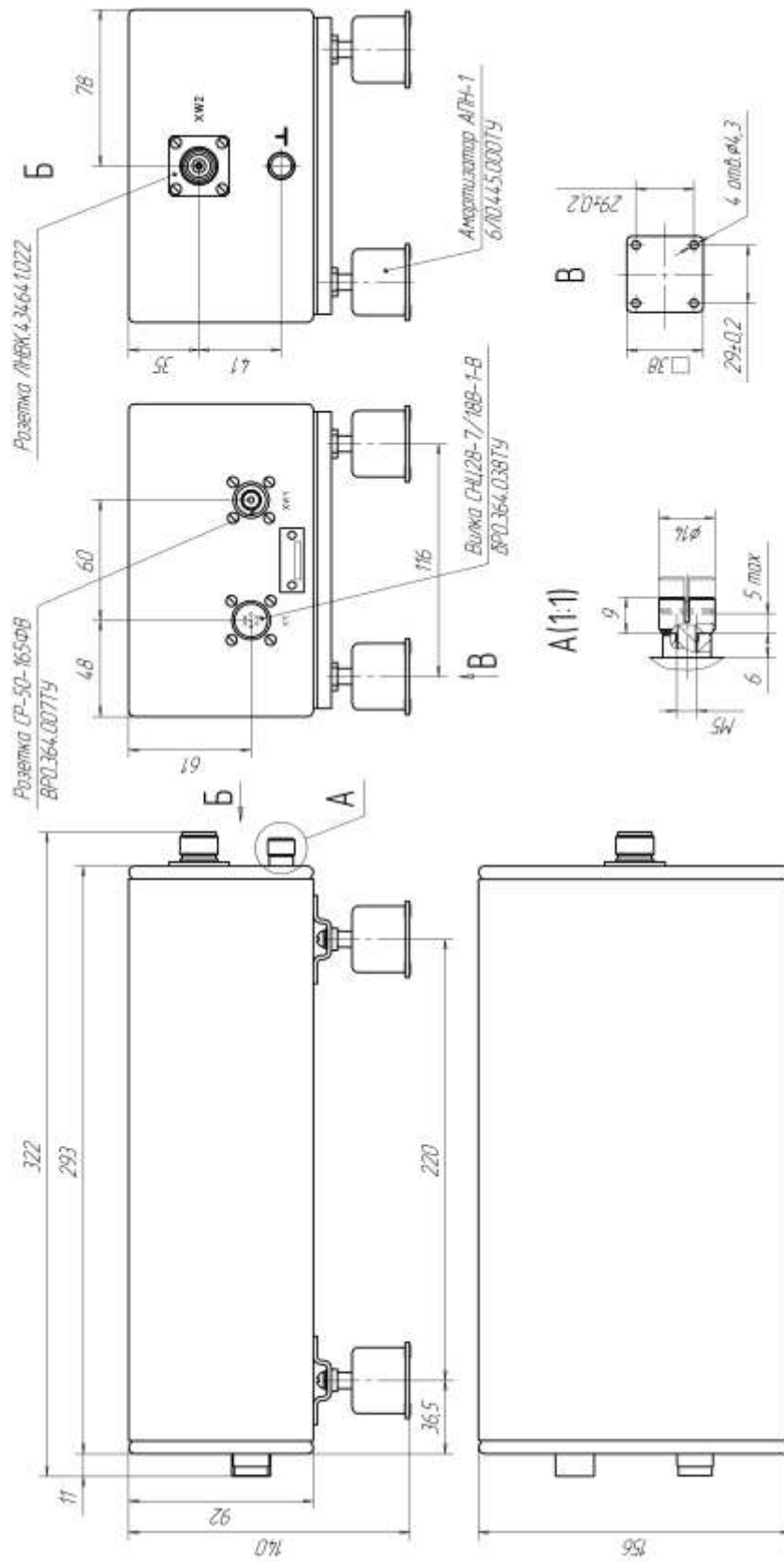


Рисунок А.4 – Габаритный чертеж блока Б5А1К-ПрК

ПРИМА-КВ
 РУКОВОДСТВО ПО ТЕХНИЧЕСКОЙ ЭКСПЛУАТАЦИИ

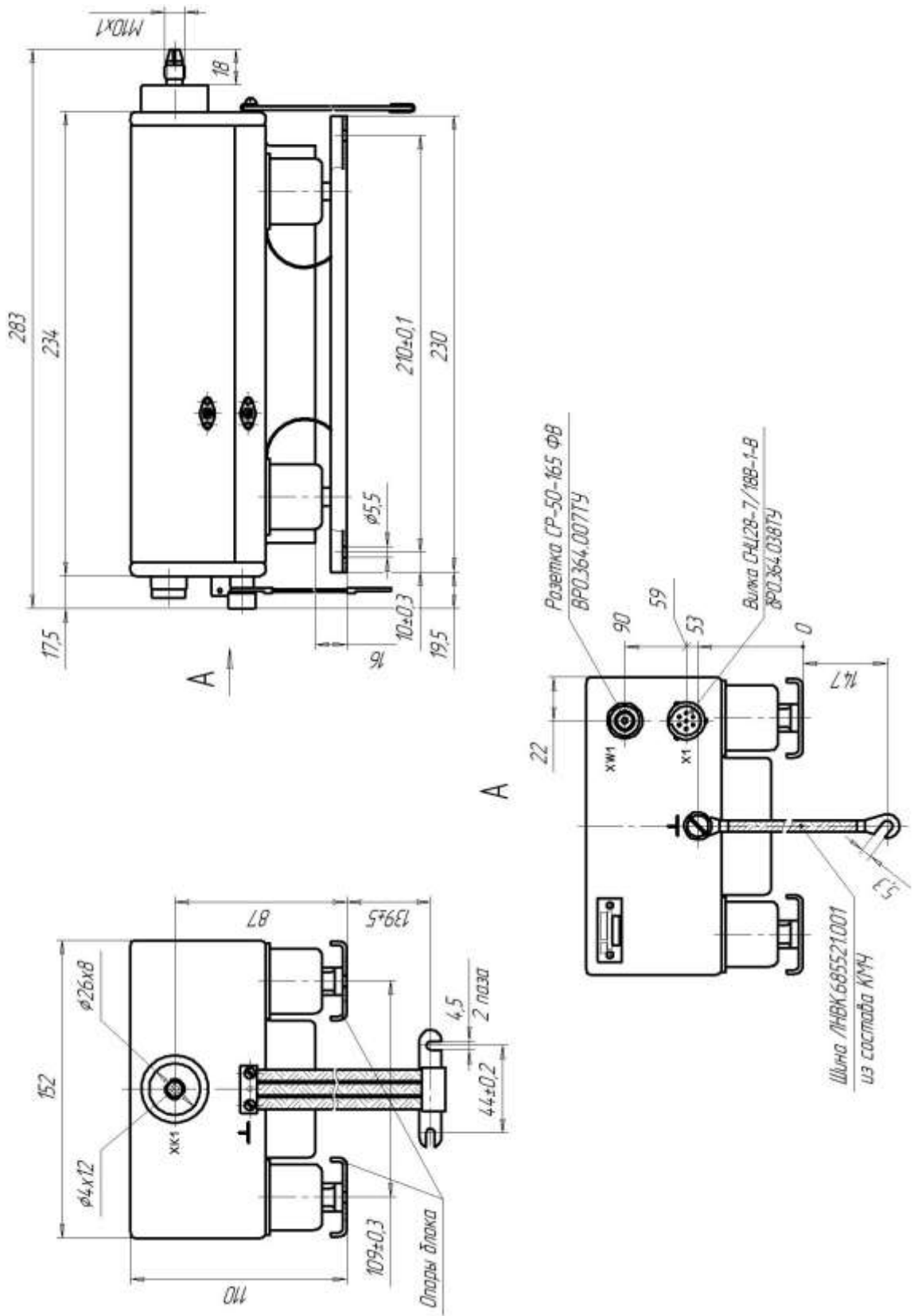


Рисунок А.5 – Габаритный чертёж блока Б5Б2-ПрК

ПРИМА-КВ
 РУКОВОДСТВО ПО ТЕХНИЧЕСКОЙ ЭКСПЛУАТАЦИИ

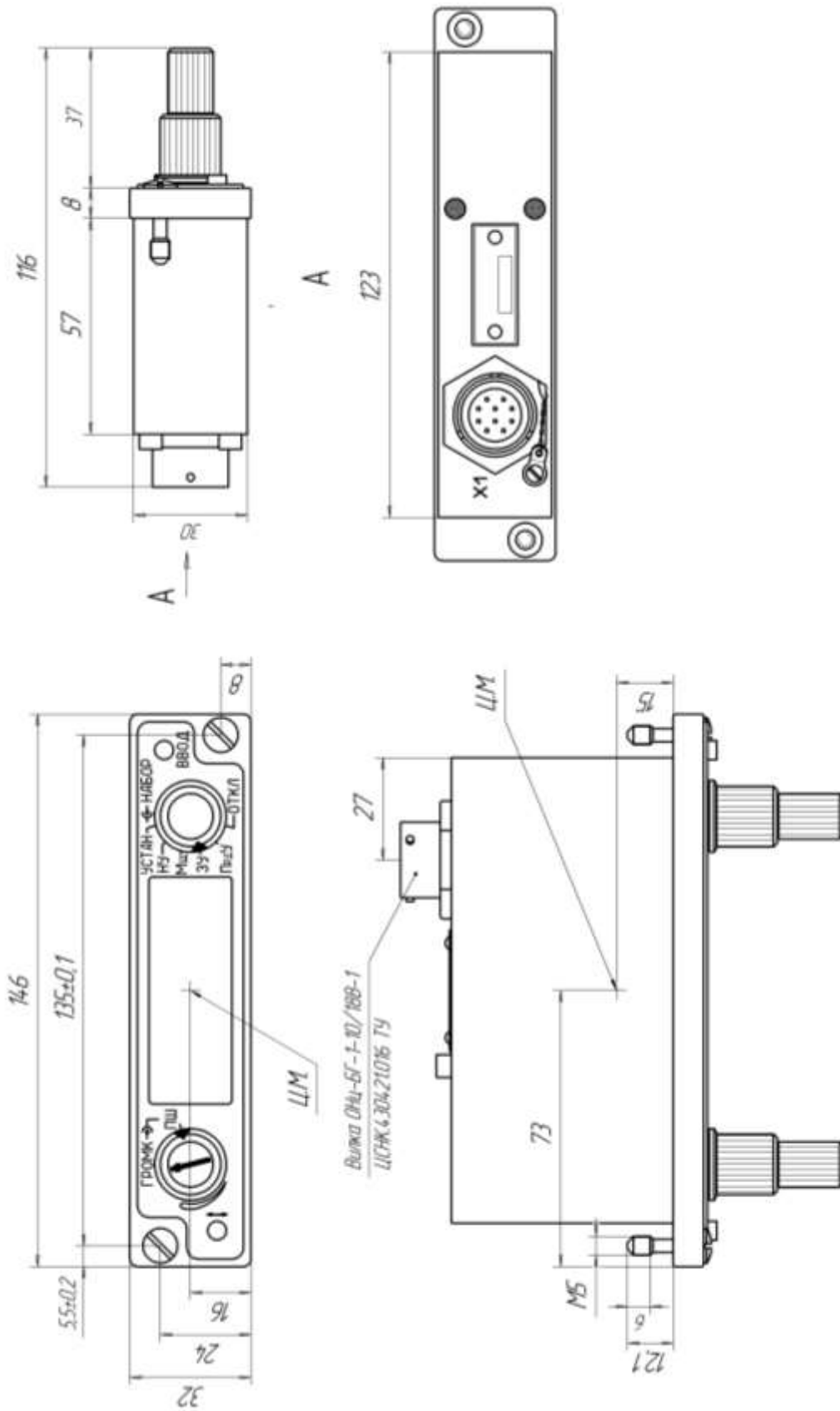


Рисунок А.6 – Габаритный чертеж блока Б7-ПрК

**ПРИМА-КВ
РУКОВОДСТВО ПО ТЕХНИЧЕСКОЙ ЭКСПЛУАТАЦИИ**

КОММЕНТАРИИ К СХЕМЕ ЭЛЕКТРИЧЕСКОЙ ПОДКЛЮЧЕНИЯ

1 Включение радиостанции

Таблица Б.1

Контакт 19 «Выкл. радиостанции»	Контакт 18 «Вкл. радиостанции»	Состояние радиостанции
Разрыв	Разрыв	Включено
Разрыв	Корпус	Включено
Корпус	Разрыв	Выключено
Корпус	Корпус	Включено

2 Выбор интерфейсов по каналам осуществляется установкой перемычек между контактами «Канал...» и контактом соответствующего интерфейса «Выбор...». На каждый контакт может быть установлена только одна перемычка.

3 Выбор активного интерфейса

Таблица Б.2

«Вкл. Канал 1» контакт 20	«Вкл. Канал 2» контакт 39	Активный канал (управляет радиостанцией)
Разрыв	Разрыв	Канал 1
Разрыв	Корпус	Канал 2
Корпус	Разрыв	Канал 1
Корпус	Корпус	Канал 1

ПРИМА-КВ
РУКОВОДСТВО ПО ТЕХНИЧЕСКОЙ ЭКСПЛУАТАЦИИ

ПРИЛОЖЕНИЕ В
(справочное)

ПРОТОКОЛ ОБМЕНА ПО ИНТЕРФЕЙСАМ ГОСТ 18977 (ARINC 429)

Выдача информации из объединенного пульта управления в радиостанцию «Прима-КВ» осуществляется последовательным двоичным кодом по двум одинаковым линиям связи. Скорость выдачи информации 50 Кбит/с. Способ передачи – асинхронный, адресный. В каждый момент времени обмен информацией производится только по одной линии связи, выбираемой при помощи сигналов «Вкл. канал 1» и «Вкл. канал 2».

По каждой линии связи из объединенного пульта управления в радиостанцию «Прима-КВ» поступают два слова с адресами 0x07 и 0x27 (hex - шестнадцатиричный) или 0x05 и 0x25 (hex). Из радиостанции «Прима-КВ» в объединенный пульт управления поступают пять слов с адресами 0x27, 0x07, 0x37, 0x47 и 0x57 (hex) или 0x25 и 0x05, 0x35, 0x45 и 0x55 (hex).

При наличии обрыва входной цепи «Резерв 2» радиостанция «Прима-КВ» принимает адреса 0x07 и 0x27 (hex) и передает адреса 0x27, 0x07, 0x37, 0x47 и 0x57 (hex). При замыкании цепи «Резерв 2» на корпус радиостанция «Прима-КВ» принимает адреса 0x05 и 0x25 (hex) и передает адреса 0x25 и 0x05, 0x35, 0x45 и 0x55 (hex).

Структура информационных слов, поступающих из объединенного пульта управления в радиостанцию «Прима-КВ», приведена на рисунках В.1 и В.2.

31	30	29	28	27	26	25	24
БКЧ	-	Десятки МГц		Единицы МГц			
0/1	0	0..3		0...9			
23	22	21	20	19	18	17	16
Сотни кГц				Десятки кГц			
0...9				0...9			
15	14	13	12	11	10	9	8
Единицы кГц				Сотни Гц			
0...9				0...9			
7	6	5	4	3	2	1	0
Адрес							
0x07 (0x05)							

БКЧ – бит контроля четности, дополняет количество единиц в слове до нечетного числа.

Рисунок В.1 – Первое слово управления (установка частоты)

ПРИМА-КВ
РУКОВОДСТВО ПО ТЕХНИЧЕСКОЙ ЭКСПЛУАТАЦИИ

31	30	29	28	27	26	25	24
БКЧ	-	-	-	-	-	-	СМП
0/1	0	0	0	0	0	0	

23	22	21	20	19	18	17	16
Громкость/Самопрослушивание				ПШ			
0...11/0...15				0...15			

15	14	13	12	11	10	9	8
P(max)	КОНТР.	-	-	Класс излучения			
		0	0				

7	6	5	4	3	2	1	0
Адрес							
0x27 (0x25)							

БКЧ – бит контроля четности, дополняет количество единиц в слове до нечетного числа.

СМП – если данный бит равен 0, то в поле «Громкость/Самопрослушивание» передается уровень громкости; если 1, то в поле «Громкость/Самопрослушивание» передается уровень самопрослушивания.

Громкость/Самопрослушивание – если бит «СМП» равен 0, то данное поле содержит значение громкости от 0 до 11, причем 0 соответствует максимальной громкости, остальные уменьшают уровень громкости на 3 дБ каждый. Если бит «СМП» равен 1, то данное поле содержит значение уровня самопрослушивания от 0 до 15, причем 0 означает максимальный уровень самопрослушивания, остальные уменьшают уровень самопрослушивания на 3 дБ каждый.

Примечание - Поле не используется при взаимодействии с радиостанцией. В радиостанции уровень громкости/самопрослушивания имеет фиксированные значения (10/15) и не регулируется по данному протоколу.

ПШ – включение ПШ. 0 – ПШ отключено, остальные – ПШ включено.

P(max) – уровень мощности. 0 – 100%, 1 – 25%.

КОНТР. – включение режима контроля. Изменение значения бита с 0 на 1 переводит станцию в режим контроля.

Класс излучения – значения этого поля и соответствующие им классы излучения приведены в таблице В.1.

Рисунок В.2 – Второе слово управления (прочие параметры)

**ПРИМА-КВ
РУКОВОДСТВО ПО ТЕХНИЧЕСКОЙ ЭКСПЛУАТАЦИИ**

Лист

ЛНВК.464511.002 РЭ

Таблица В.1

Значение (шестнадцатиричное)	Значение (двоичное)	Класс излучения
0	0000	Не используется
1	0001	Не используется
2	0010	Не используется
3	0011	Не используется
4	0100	ЗЭ 300-2700 ВБП
5	0101	Не используется
6	0110	Не используется
7	0111	Не используется
8	1000	Не используется
9	1001	Не используется
A	1010	Не используется
B	1011	Не используется
C	1100	Не используется
D	1101	АЗЕ/НЗЭ 300-2700 ВБП
E	1110	Не используется
F	1111	Не используется

Структура информационных слов, выдаваемых из радиостанции «Прима-КВ» в объединенный пульт управления, приведена на рисунках В.3, В.4, В.5, В.6 и В.7.

31	30	29	28	27	26	25	24
БКЧ		Десятки МГц		Единицы МГц			
0/1	0	0...3		0...9			
23	22	21	20	19	18	17	16
Сотни кГц				Десятки кГц			
0...9				0...9			
15	14	13	12	11	10	9	8
Единицы кГц				Сотни Гц			
0...9				0...9			
7	6	5	4	3	2	1	0
Адрес							
0x27 (0x25)							

Рисунок В.3 – Первое ответное слово (установленная частота)

**ПРИМА-КВ
РУКОВОДСТВО ПО ТЕХНИЧЕСКОЙ ЭКСПЛУАТАЦИИ**

ПРИМА-КВ
РУКОВОДСТВО ПО ТЕХНИЧЕСКОЙ ЭКСПЛУАТАЦИИ

31	30	29	28	27	26	25	24
БКЧ	-	-	АКТ.	ОТКАЗ	Термо УМ	Термо АСУ	Баро АСУ
0/1	0	0					

23	22	21	20	19	18	17	16
Отказ модулей							
ВИП	АСУ	УМ	АВСК	ПРС	ПРМ	ПРД	Модем

15	14	13	12	11	10	9	8
P(max)	Состояние			Класс излучения			
см. выше				см. выше			

7	6	5	4	3	2	1	0
Адрес							
0x07 (0x05)							

БКЧ – бит контроля четности, дополняет количество единиц в слове до нечетного числа.

АКТ – если данный бит равен 1, то пульт, получающий данное слово активен, если 0 – неактивен (при использовании только одного интерфейса управления данный бит всегда 1).

ОТКАЗ – если данный бит равен 0 – радиостанция исправна, 1 – неисправна. Во время нахождения радиостанции в режиме контроля данный бит устанавливается в 1

Термо УМ – 1 в данном поле означает перегрев усилителя мощности (УМ). Включение радиостанции в режим передачи невозможно до остывания УМ до рабочей температуры.

Термо АСУ – 1 в данном поле означает перегрев антенно-согласующего устройства (АСУ). Включение радиостанции в режим передачи невозможно до остывания АСУ до рабочей температуры.

Баро АСУ – 1 в данном поле означает срабатывание барозащиты АСУ. Включение радиостанции в режим передачи невозможно до восстановления необходимого давления в АСУ.

Отказ модулей – 1 в том или ином разряде данного поля означает отказ соответствующего модуля.

P(max) – установленная мощность (см. рисунок В.2).

Состояние – значение данного поля соответствует текущему состоянию радиостанции (0 – прием, 1 – передача, 2 – настройка, 4 – контроль). При отказе радиостанции данное поле может не отражать реального состояния радиостанции. Максимальное время нахождения радиостанции в режиме контроля – 10 с, в режиме настройки – 2 с.

Класс излучения - установленный класс излучения (см. рисунок В.2).

ПРИМА-КВ
РУКОВОДСТВО ПО ТЕХНИЧЕСКОЙ ЭКСПЛУАТАЦИИ

Рисунок В.4 – Второе ответное слово (состояние и отказы)

Лист

ЛНВК.464511.002 РЭ

ПРИМА-КВ
РУКОВОДСТВО ПО ТЕХНИЧЕСКОЙ ЭКСПЛУАТАЦИИ

Лист

ЛНВК.464511.002 РЭ

31	30	29	28	27	26	25	24
БКЧ	–	–	–	–	–	–	–
0/1	0	0	0	0	0	0	0

23	22	21	20	19	18	17	16
Версия приемопередатчика «С»							

15	14	13	12	11	10	9	8
Версия приемопередатчика «D»							

7	6	5	4	3	2	1	0
Адрес							
0x37 (0x35)							

БКЧ – бит контроля четности, дополняет количество единиц в слове до нечетного числа.

Версия приемопередатчика «С» – значение данного поля соответствует «С» цифре версии программного обеспечения блока приемопередатчика (формат записи версии блока А.В.С.Д).

Версия приемопередатчика «D» – значение данного поля соответствует «D» цифре версии программного обеспечения блока приемопередатчика (формат записи версии блока А.В.С.Д).

Рисунок В.5 – Третье ответное слово (версия приемопередатчика первое слово)

31	30	29	28	27	26	25	24
БКЧ	–	–	–	–	–	–	–
0/1	0	0	0	0	0	0	0

23	22	21	20	19	18	17	16
Версия приемопередатчика «А»							

15	14	13	12	11	10	9	8
Версия приемопередатчика «В»							

7	6	5	4	3	2	1	0
Адрес							
0x47 (0x45)							

БКЧ – бит контроля четности, дополняет количество единиц в слове до нечетного числа.

Версия приемопередатчика «А» – значение данного поля соответствует «А» цифре версии программного обеспечения блока приемопередатчика (формат записи версии блока А.В.С.Д).

Версия приемопередатчика «В» – значение данного поля соответствует «В» цифре версии программного обеспечения блока приемопередатчика (формат записи версии блока А.В.С.Д).

Рисунок В.6 – Четвертое ответное слово (версия приемопередатчика второе слово)

ПРИМА-КВ
РУКОВОДСТВО ПО ТЕХНИЧЕСКОЙ ЭКСПЛУАТАЦИИ

31	30	29	28	27	26	25	24
БКЧ	–	–	–	–	–	–	–
0/1	0	0	0	0	0	0	0

23	22	21	20	19	18	17	16
Версия блока АСУ «А»				Версия блока АСУ «В»			

15	14	13	12	11	10	9	8
Версия блока АСУ «С»				Версия блока АСУ «D»			

7	6	5	4	3	2	1	0
Адрес							
0x57 (0x55)							

БКЧ – бит контроля четности, дополняет количество единиц в слове до нечетного числа.

Версия блока АСУ «А» – значение данного поля соответствует «А» цифре версии программного обеспечения блока АСУ (формат записи версии блока А.В.С.Д).

Версия блока АСУ «В» – значение данного поля соответствует «В» цифре версии программного обеспечения блока АСУ (формат записи версии блока А.В.С.Д).

Версия блока АСУ «С» – значение данного поля соответствует «С» цифре версии программного обеспечения блока АСУ (формат записи версии блока А.В.С.Д).

Версия блока АСУ «D» – значение данного поля соответствует «D» цифре версии программного обеспечения блока АСУ (формат записи версии блока А.В.С.Д).

Рисунок В.7 – Пятое ответное слово (версия блока АСУ)